




Servisná príručka k zariadeniam Dell™ Inspiron™ 535s/537s/545s/546s

[Technický prehľad](#)
[Skôr než začnete](#)
[Kryt počítača](#)
[Podporná konzola](#)
[Predný rám](#)
[Pamäť](#)
[Karty PCI a PCI Express](#)
[Jednotky](#)

[Ventilátory](#)
[Predný I/O panel](#)
[Procesor](#)
[Systémová doska](#)
[Napájací zdroj](#)
[Batéria](#)
[Nastavenie systému](#)

Modely DCSLE a DCSLF

Poznámky, varovania a výstrahy

-  **POZNÁMKA:** POZNÁMKA uvádza dôležité informácie, ktoré umožňujú lepšie využiť počítač.
-  **UPOZORNENIE:** **VAROVANIE** uvádza možné poškodenie hardvéru alebo stratu údajov, ak sa nebudete riadiť pokynmi.
-  **VÝSTRAHA:** **VÝSTRAHA** označuje možné poškodenie majetku, osobné zranenie alebo smrť.

Ak ste zakúpili počítač Dell™ radu n, odkazy na operačné systémy Microsoft® Windows® uvedené v tomto dokumente sa na váš počítač nevzťahujú.

Vyhradzujeme si právo meniť informácie bez predchádzajúceho upozornenia.
© 2009 Dell Inc. Všetky práva vyhradené.

Reprodukcia týchto materiálov akýmkoľvek spôsobom bez písomného súhlasu spoločnosti Dell Inc. je prísne zakázaná.

Ochranné známky použité v texte: *Dell*, logo *DELL* a *Inspiron* sú ochranné známky spoločnosti Dell Inc. *Microsoft* a *Windows* sú ochranné známky alebo registrované ochranné známky spoločnosti Microsoft Corporation v Spojených štátoch alebo v iných krajinách.

Ostatné ochranné známky a obchodné názvy sa v tejto príručke môžu používať ako odkazy na spoločnosti, ktoré si uplatňujú nárok na tieto známky a názvy ich výrobkov. Spoločnosť Dell Inc. sa zrieka akéhokoľvek nároku na vlastníctvo iných než vlastných ochranných známk a obchodných názvov.

Marec 2009 Rev. A00

[Späť na stranu s obsahom](#)

Skôr než začnete

Servisná príručka k zariadeniam Dell™ Inspiron™ 535s/537s/545s/546s

- [Technické špecifikácie](#)
- [Odporúčané nástroje](#)
- [Vypnutie počítača](#)
- [Bezpečnostné pokyny](#)

Táto kapitola opisuje postupy pri odstraňovaní a inštalovaní komponentov do počítača. Ak nie je uvedené inak, predpokladá sa, že sú pri každom postupe splnené tieto podmienky:

1. Vykonali ste kroky, ktoré uvádza časť [Vypnutie počítača](#) a [Bezpečnostné pokyny](#).
1. Prečítali ste si bezpečnostné informácie dodané spolu s počítačom.
1. Komponent možno vymeniť (alebo ak bol zakúpený zvlášť) inštalovať tak, že postup pri odpájaní vykonáte v opačnom poradí.

Technické špecifikácie

Informácie o technických špecifikáciách počítača nájdete v *inštaláčnej príručke* dodávanej spolu s počítačom alebo na webovej lokalite technickej podpory spoločnosti Dell na adrese support.dell.com.

Odporúčané nástroje

Postupy uvedené v tomto dokumente môžu vyžadovať použitie nasledujúcich nástrojov:

1. malý križový skrutkovač,
1. malý plochý skrutkovač.

Vypnutie počítača

UPOZORNENIE: Skôr než vypnete počítač, uložte a zatvorte všetky otvorené súbory a zatvorte všetky otvorené programy, aby ste zabránili strate údajov.

1. Vypnite operačný systém.
2. Skontrolujte vypnutie počítača a všetkých pripojených zariadení. Ak sa počítač a pripojené zariadenia nevypli pri vypínaní operačného systému automaticky, stlačte a podržte hlavný vypínač po dobu asi 4 sekúnd, čím ich vypnete.

Bezpečnostné pokyny

Dodržiavajte nasledujúce bezpečnostné pokyny s cieľom chrániť počítač pred možným poškodením a osobnú bezpečnosť.

⚠ VÝSTRAHA: Pred prácou vnútri počítača si prečítajte bezpečnostné pokyny, ktoré ste dostali spolu s počítačom. Ďalšie informácie o bezpečnosti a overených postupoch nájdete na stránke s informáciami o dodržiavaní súladu s regulačnými nariadeniami www.dell.com/regulatory_compliance.

⚠ UPOZORNENIE: Počítač môže opravovať len kvalifikovaný servisný technik. Poškodenie v dôsledku servisu, ktorý nie je oprávnený spoločnosťou Dell, nespadá pod ustanovenia záruky.

⚠ UPOZORNENIE: Ak odpájate kábel, potiahnite ho za konektor alebo pevnú časť zásuvky, ale nie za samotný kábel. Niektoré káble majú konektor zaistený zarážkami; pred odpojením takéhoto kábla stlačte zarážku. Spojovacie články od seba odpájajte plynulým ťahom rovným smerom, aby ste zabránili ohnutiu kolíkov. Skôr než kábel pripojíte, presvedčte sa, či sú obe prípojky správne orientované a zarovnané.

⚠ UPOZORNENIE: V záujme predchádzania poškodeniu počítača vykonajte predtým, než začnete s prácou vo vnútri počítača, nasledovné kroky.

1. Pracovný povrch musí byť rovný a čistý, aby sa nepoškriabal kryt počítača.
2. Vypnite počítač (pozrite [Vypnutie počítača](#)).

⚠ UPOZORNENIE: Ak chcete odpojiť sieťový kábel, najskôr odpojte kábel z počítača a potom ho odpojte zo sieťového zariadenia.

3. Z počítača odpojte všetky telefónne alebo sieťové káble.
4. Odpojte počítač a všetky pripojené zariadenia z elektrických zásuviek.
5. Kým je systém odpojený, stlačte a podržte hlavný vypínač, aby ste uzemnili systémovú dosku.

△ UPOZORNENIE: Predtým ako sa čokoľvek dotknete vo vnútri počítača, sa musíte uzemniť dotknutím nenatretého kovového povrchu, ako napr. kovu na zadnej strane počítača. Počas práce sa opakovane dotýkajte nenatretého kovového povrchu, aby sa rozptýlila statická elektrina, ktorá by mohla poškodiť vnútorné súčiastky.

[Späť na stranu s obsahom](#)

[Späť na stranu s obsahom](#)

Predný rám

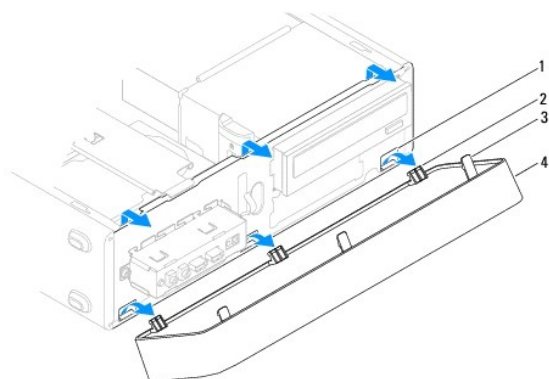
Servisná príručka k zariadeniam Dell™ Inspiron™ 535s/537s/545s/546s

- [Odpojenie predného panela](#)
- [Inštalácia predného rámu](#)

- ⚠ **VÝSTRAHA:** Pred prácou vnútri počítača si prečítajte bezpečnostné pokyny, ktoré ste dostali spolu s počítačom. Ďalšie informácie o bezpečnosti a overených postupoch nájdete na stránke s informáciami o dodržiavaní súladu s regulačnými nariadeniami www.dell.com/regulatory_compliance.
- ⚠ **VÝSTRAHA:** Aby ste predišli úrazu elektrickým prúdom, pred odpojením krytu vždy odpojte počítač z elektrickej zásuvky.
- ⚠ **VÝSTRAHA:** Nepracujte s počítačom bez nainštalovaných krytov (vrátane krytu počítača, predných rámov, držiakov výplne, vložiek predného panela, atď.).

Odpojenie predného panela

1. Dodržujte postupy uvedené v časti [Skôr než začnete](#).
2. Odpojte kryt počítača (pozrite [Odstránenie krytu počítača](#)).



1 vložky predného rámu (3)	2 svorky predného rámu (3)
3 držadlá predného rámu (3)	4 predný rám

3. Postupne uchopíte a zdvihnete držadlá predného rámu a uvoľníte ho z predného panela.
4. Otočíte a vytiahnete predný rám z prednej časti počítača a uvoľníte svorky predného rámu z vložiek predného rámu.
5. Predný rám odložte na bezpečné miesto.

Inštalácia predného rámu

1. Zarovnajete a zasuniete svorky predného rámu do vložiek predného rámu.
2. Otočíte predný rám smerom k počítaču, kým držadlá predného panela nezaklapnú na miesto.
3. Nasadíte kryt počítača (pozri [Inštalácia krytu počítača](#)).

[Späť na stranu s obsahom](#)

[Späť na stranu s obsahom](#)

Podporná konzola

Servisná príručka k zariadeniam Dell™ Inspiron™ 535s/537s/545s/546s

- [Odpojenie podpornej konzoly](#)
- [Inštalácia podpornej konzoly](#)

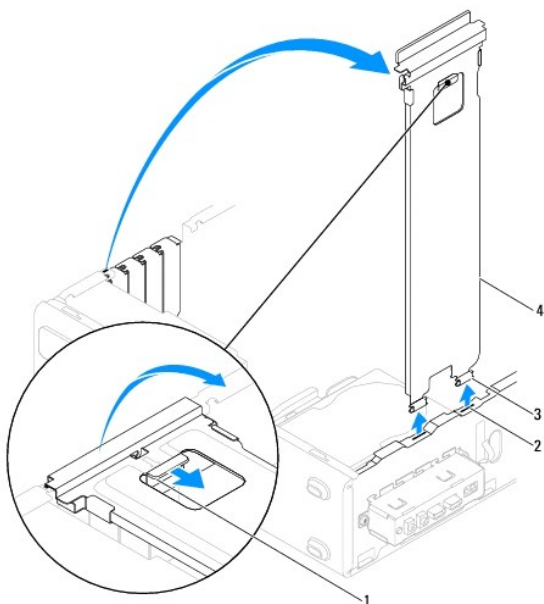
- ⚠ **VÝSTRAHA:** Pred prácou vnútri počítača si prečítajte bezpečnostné pokyny, ktoré ste dostali spolu s počítačom. Ďalšie informácie o bezpečnosti a overených postupoch nájdete na stránke s informáciami o dodržiavaní súladu s regulačnými nariadeniami www.dell.com/regulatory_compliance.
- ⚠ **VÝSTRAHA:** Aby ste predišli úrazu elektrickým prúdom, pred odpojením krytu vždy odpojte počítač z elektrickej zásuvky.
- ⚠ **VÝSTRAHA:** Nepracujte s počítačom bez nainštalovaných krytov (vrátane krytu počítača, predných rámov, držiakov výplne, vložiek predného panela, atď.).

Odpojenie podpornej konzoly

1. Dodržujte postupy uvedené v časti [Skôr než začnete](#).
2. Odpojte kryt počítača (pozrite [Odstránenie krytu počítača](#)).

Inspiron™ 535s/537s

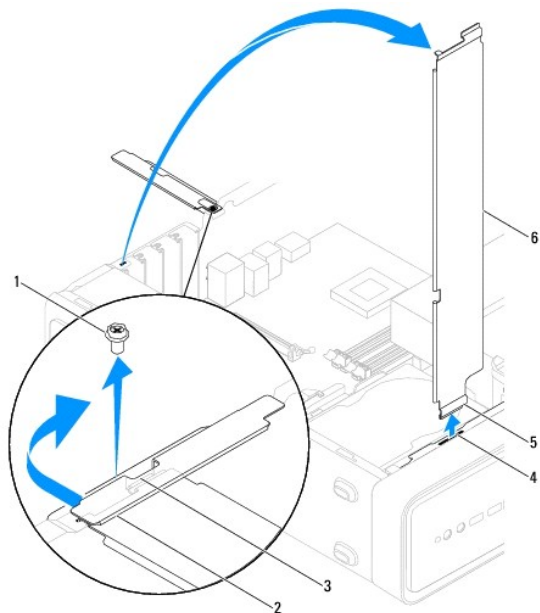
- a. Potiahnite dozadu poistnú zarážku podpornej konzoly a vyklopte podpornú konzolu nahor.
- b. Zdvihnite podpornú konzolu zo závesných čapov a položte ju nabok.



1	poistná zarážka podpornej konzoly	2	závesné čapy (2)	3	závesy (2)
4	podporná konzola				

Inspiron 545s/546s

- a. Odpojte skrutku, ktorá upevňuje držiak karty.
- b. Potlačte držiak karty smerom k zadnej časti počítača.
- c. Vyklopte podpornú konzolu nahor a odpojte ju zo závesných čapov.
- d. Podpornú konzolu odložte na bezpečné miesto.



1	skrutka	2	držiak karty	3	zasúvacia zarážka podpornej konzoly
4	závesný čap	5	záves	6	podporná konzola

Inštalácia podpornej konzoly

Inspiron 535s/537s

1. Zarovnajte a zasuňte závesy v spodnej časti podpornej konzoly do čapov na okraji počítača.
2. Potiahnite poistnú zarážku podpornej konzoly a vyklopte podpornú konzolu nadol, kým sa poistná zarážka podpornej konzoly nezaistí na miesto.
3. Nasaďte kryt počítača (pozri [Inštalácia krytu počítača](#)).

Inspiron 545s/546s

1. Zarovnajte a zasuňte záves v spodnej časti podpornej konzoly do čapu na okraji počítača.
2. Sklopte podpornú konzolu smerom nadol.
3. Potiahnite držiak karty smerom k prednej časti počítača.
4. Overte, či je zasúvacia zarážka podpornej konzoly zaistená držiakom karty.
5. Nainštalujte skrutku, ktorá upevňuje držiak karty.
6. Nasaďte kryt počítača (pozri [Inštalácia krytu počítača](#)).

[Späť na stranu s obsahom](#)

[Späť na stranu s obsahom](#)

Karty PCI a PCI Express

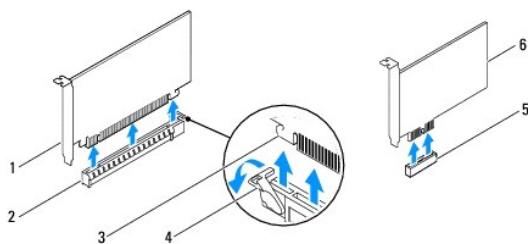
Servisná príručka k zariadeniam Dell™ Inspiron™ 535s/537s/545s/546s

- [Odpojenie kariet PCI a PCI Express](#)
- [Inštalácia kariet PCI a PCI Express](#)
- [Konfigurácia počítača po odpojení alebo nainštalovaní karty PCI/PCI Express](#)

- ⚠ **VÝSTRAHA:** Pred prácou vnútri počítača si prečítajte bezpečnostné pokyny, ktoré ste dostali spolu s počítačom. Ďalšie informácie o bezpečnosti a overených postupoch nájdete na stránke s informáciami o dodržiavaní súladu s regulačnými nariadeniami www.dell.com/regulatory_compliance.
- ⚠ **VÝSTRAHA:** Aby ste predišli úrazu elektrickým prúdom, pred odpojením krytu vždy odpojte počítač z elektrickej zásuvky.
- ⚠ **VÝSTRAHA:** Nepracujte s počítačom bez nainštalovaných krytov (vrátane krytu počítača, predných rámov, držiakov výplne, vložiek predného panela, atď.).

Odpojenie kariet PCI a PCI Express

1. Dodržuje postupy uvedené v časti [Skôr než začnete](#).
2. Odpojte kryt počítača (pozrite [Odstránenie krytu počítača](#)).
3. Odpojte podpornú konzolu (pozri [Odpojenie podpornej konzoly](#)).
4. Ak je to potrebné, odpojte všetky káble, ktoré sú ku karte pripojené.
 - 1 Karta PCI alebo PCI Express x1 uchopte za jej horné okraje a uvoľnite ju z konektora.
 - 1 Karta PCI Express x16: stlačte upevňovací mechanizmus nadol, uchopte kartu za jej horné okraje a vytiahnite ju z konektora.



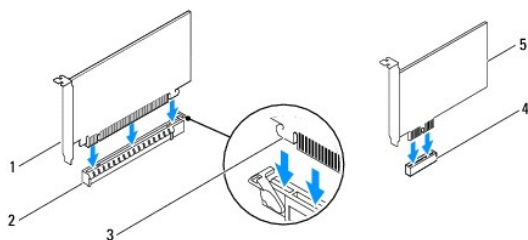
1	karta PCI Express x16	2	zásuvka pre kartu PCI Express x16	3	istiaca zarážka
4	upevňovací mechanizmus	5	zásuvka pre kartu PCI Express x1	6	karta PCI Express x1

5. Ak trvalo odstraňujete kartu, do prázdneho otvoru na kartu nainštalujte výplňovú vložku.
 - 📌 **POZNÁMKA:** Inštalácia zaslepovacích konzol do prázdnych otvorov na zásuvke pre kartu je potrebná na dodržanie certifikácie FCC počítača. Konzoly zároveň chránia počítač pred prachom a nečistotami.
6. Nainštalujte podpornú konzolu (pozrite [Inštalácia podpornej konzoly](#)).
7. Nasaďte kryt počítača (pozri [Inštalácia krytu počítača](#)).
8. Počítač a zariadenia znova zapojte do elektrických zásuviek a potom ich zapnite.
9. Odstráňte ovládač karty z operačného systému.
10. Dokončenie postupu odpojenia si pozrite v časti [Konfigurácia počítača po odpojení alebo nainštalovaní karty PCI/PCI Express](#).

Inštalácia kariet PCI a PCI Express

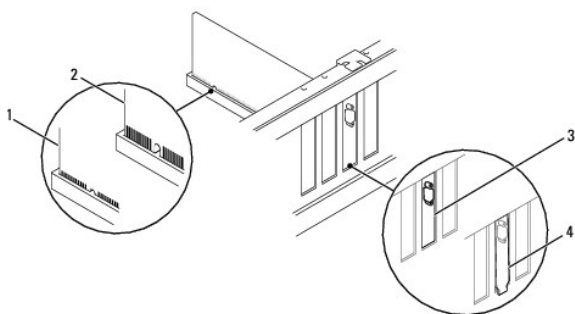
1. Dodržuje postupy uvedené v časti [Skôr než začnete](#).
2. Odpojte kryt počítača (pozrite [Odstránenie krytu počítača](#)).

- Odpojte podpornú konzolu (pozri [Odpojenie podpornej konzoly](#)).
- Prpravte kartu na inštaláciu.
Pozrite si dokumentáciu dodanú spolu s kartou, kde nájdete informácie o konfigurácii karty, vytváraní interných spojení alebo iných prispôbeniach počítača.
- Keď do konektora karty x 16 vkladáte kartu PCI Express, dajte ju do takej polohy, aby bola zaisťovacia zásuvka zarovnaná so zaisťovacou zarážkou.



1	karta PCI Express x16	2	zásuvka pre kartu PCI Express x16	3	istiaca zarážka
4	zásuvka pre kartu PCI Express x1	5	karta PCI Express x1		

- Kartu umiestnite do konektora a silno ju zatlačte. Overte, či je karta v zásuvke úplne zasunutá.



1	úplne vložená karta	2	nedostatočne vložená karta
3	vložka v zásuvke	4	vložka mimo zásuvky

- Nainštalujte podpornú konzolu (pozrite [Inštalácia podpornej konzoly](#)).
- Pripojte káble, ktoré by mali byť pripojené ku karte.
Pozrite si dokumentáciu ku karte, kde nájdete informácie o zapojeniach káblov karty.

UPOZORNENIE: Káble karty nevedte ponad alebo poza karty. Káble, ktoré sú vedené ponad karty, zabraňujú správne zatvoreniu krytu počítača alebo spôsobia poškodenie zariadenia.

- Nasaďte kryt počítača (pozri [Inštalácia krytu počítača](#)).
- Počítač a zariadenia znova zapojte do elektrických zásuviek a potom ich zapnite.
- Informácie o dokončení inštalácie nájdete v časti [Konfigurácia počítača po odpojení alebo nainštalovaní karty PCI/PCI Express](#).

Konfigurácia počítača po odpojení alebo nainštalovaní karty PCI/PCI Express

POZNÁMKA: Informácie o umiestnení externých konektorov nájdete v *inštaláčnej príručke*. Informácie o inštalácii ovládačov a softvéru karty nájdete v dokumentácii, ktorá bola dodaná s kartou.

	Nainštalované	Odpojené
Zvuková	1. Spustíte nastavenie	1. Spustíte nastavenie

karta	<p>systému (pozri Vstup do nastavení systému).</p> <ol style="list-style-type: none"> 2. Prejdite na časť Onboard Audio Controller (Ovládač zvuku) a zmeňte nastavenie na hodnotu Disabled (Zakázané). 3. Pripojte externé zvukové zariadenia ku konektorom zvukovej karty. 	<p>systému (pozri Vstup do nastavení systému).</p> <ol style="list-style-type: none"> 2. Prejdite na časť Onboard Audio Controller (Ovládač zvuku) a zmeňte nastavenie na hodnotu Enabled (Povolené). 3. Externé zvukové zariadenia pripojte ku konektorom na zadnom paneli počítača.
Sieťová karta	<ol style="list-style-type: none"> 1. Spustíte nastavenie systému (pozri Vstup do nastavení systému). 2. Prejdite na časť Onboard LAN Controller (Ovládač siete LAN) a zmeňte nastavenie na hodnotu Disabled (Zakázané). 3. Pripojte kábel siete ku konektoru sieťovej karty. 	<ol style="list-style-type: none"> 1. Spustíte nastavenie systému (pozri Vstup do nastavení systému). 2. Prejdite na časť Onboard LAN Controller (Ovládač siete LAN) a zmeňte nastavenie na hodnotu Enabled (Povolené). 3. Pripojte kábel siete ku konektoru integrovanej siete.

[Späť na stranu s obsahom](#)

[Späť na stranu s obsahom](#)

Batéria

Servisná príručka k zariadeniam Dell™ Inspiron™ 535s/537s/545s/546s

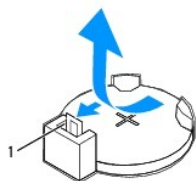
- [Odpojenie batérie](#)
- [Inštalácia batérie](#)

- ⚠ **VÝSTRAHA:** Pred prácou vnútri počítača si prečítajte bezpečnostné pokyny, ktoré ste dostali spolu s počítačom. Ďalšie informácie o bezpečnosti a overených postupoch nájdete na stránke s informáciami o dodržiavaní súladu s regulačnými nariadeniami www.dell.com/regulatory_compliance.
- ⚠ **VÝSTRAHA:** Nová batéria môže explodovať, ak sa nesprávne nainštaluje. Batériu nahradzte iba rovnakým alebo iným, výrobcom odporúčaným rovnocenným typom. Použité batérie zlikvidujte podľa pokynov výrobcu.
- ⚠ **VÝSTRAHA:** Aby ste predišli úrazu elektrickým prúdom, pred odpojením krytu vždy odpojte počítač z elektrickej zásuvky.
- ⚠ **VÝSTRAHA:** Nepracujte s počítačom bez nainštalovaných krytov (vrátane krytu počítača, predných rámov, držiakov výplne, vložiek predného panela, atď.).

Odpojenie batérie

1. Poznačte si nastavenia v nastaveniach systému (pozri [Nastavenie systému](#)), aby ste po nainštalovaní novej batérie mohli obnoviť správne nastavenia.
2. Dodržujte postupy uvedené v časti [Skôr než začnete](#).
3. Odpojte kryt počítača (pozrite [Odstránenie krytu počítača](#)).
4. Nájdite zásuvku batérie (pozri [Súčasťi systémovej dosky](#)).

- ⚠ **UPOZORNENIE:** Ak batériu zo zásuvky vypáčite pomocou tupého predmetu, dávajte pozor na to, aby ste sa nedotkli systémovej dosky. Pred pokusom o vypáčenie batérie sa ubezpečte, že predmet je vložený medzi batériou a objímkou. V opačnom prípade by ste mohli poškodiť systémovú dosku vyložením objímky alebo porušením obvodov na systémovej doske.

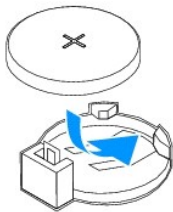


1 páčka na uvoľnenie batérie

5. Stlačením páčky na uvoľnenie batérie odpojte batériu.

Inštalácia batérie

1. Vložte novú batériu (CR2032) do objímky so stranou označenou „+“ smerujúcou hore a zatlačte ju na svoje miesto.



2. Nasadzte kryt počítača (pozri [Inštalácia krytu počítača](#)).
3. Počítač a zariadenia zapojte do elektrických zásuviek a potom ich zapnite.
4. Spustíte nastavenie systému (pozri [Vstup do nastavení systému](#)) a obnovte nastavenia, ktoré ste si zaznamenali v [krok 1](#).

[Spět na stranu s obsahom](#)

[Späť na stranu s obsahom](#)

Kryt počítača

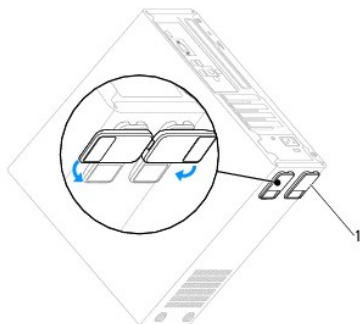
Servisná príručka k zariadeniam Dell™ Inspiron™ 535s/537s/545s/546s

- [Odstránenie krytu počítača](#)
- [Inštalácia krytu počítača](#)

- ⚠ **VÝSTRAHA:** Pred prácou vnútri počítača si prečítajte bezpečnostné pokyny, ktoré ste dostali spolu s počítačom. Ďalšie informácie o bezpečnosti a overených postupoch nájdete na stránke s informáciami o dodržiavaní súladu s regulačnými nariadeniami www.dell.com/regulatory_compliance.
 - ⚠ **VÝSTRAHA:** Aby ste predišli úrazu elektrickým prúdom, pred odpojením krytu vždy odpojte počítač z elektrickej zásuvky.
 - ⚠ **VÝSTRAHA:** Nepracujte s počítačom bez nainštalovaných krytov (vrátane krytu počítača, predných rámov, držiakov výplne, vložiek predného panela, atď.).
- ⚠ **UPOZORNENIE:** Zabezpečte dostatočný priestor pre systém s odpojeným krytom - minimálne 30 cm priestoru pracovnej plochy.

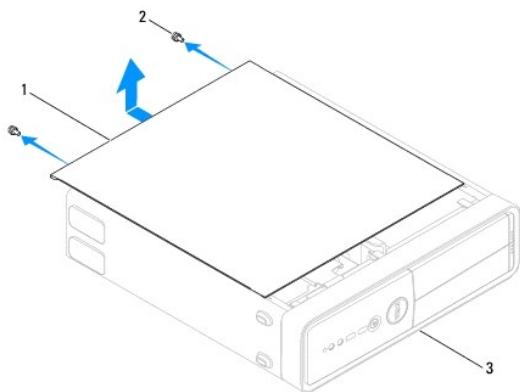
Odstránenie krytu počítača

1. Dodržuje postupy uvedené v časti [Skôr než začnete](#).
2. Zavrite nožičky šasi.



1 | nožičky šasi

3. Počítač položte na bok tak, aby kryt počítača smeroval nahor.
4. Pomocou skrutkovača odpojte dve skrutky, ktoré upevňujú kryt.

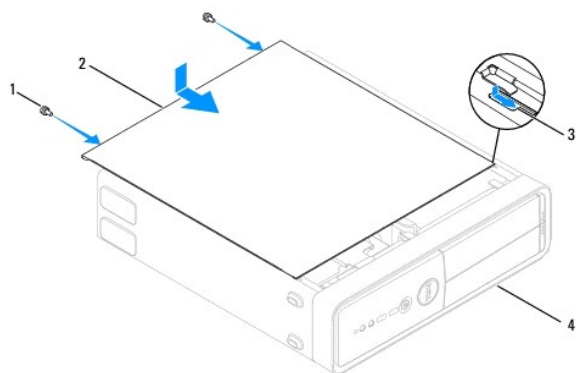


1 | kryt počítača | 2 | skrutky (2) | 3 | predná strana počítača

5. Kryt počítača uvoľnite tak, že ho odtiahnete od prednej časti počítača a nadvihnete.
6. Kryt odložte na bezpečné miesto.

Inštalácia krytu počítača

1. Uistite sa, že sú všetky káble pripojené a káble usporiadajte tak, aby neprekážali.
2. Ubezpečte sa, že v počítači sa nenachádzajú žiadne nástroje alebo diely navyše.
3. Zarovnajte zarážky na spodnej strane krytu počítača s otvormi umiestnenými na hrane počítača.
4. Zatlačte kryt počítača nadol a zasuňte ho smerom k prednej časti počítača, kým nepocítite kliknutie alebo kým nebudete mať pocit, že je kryt počítača riadne nainštalovaný.
5. Ubezpečte sa, že je kryt počítača správne nainštalovaný.
6. Pomocou skrutkovača dotiahnite dve skrutky, ktoré zaisťujú kryt počítača.



1	skrutky (2)	2	kryt počítača
3	otvor	4	predná strana počítača

7. Otvorte nožičky šasi.
8. Položte počítač do zvislej polohy.

⚠ UPOZORNENIE: Ubezpečte sa, že žiadny z ventilačných otvorov nie je blokový. Zablokovanie otvorov spôsobí vážne problémy s prehriatím.

[Späť na stranu s obsahom](#)

[Späť na stranu s obsahom](#)

Procesor

Servisná príručka k zariadeniam Dell™ Inspiron™ 535s/537s/545s/546s

- [Odpojenie procesora](#)
- [Inštalácia procesora](#)

⚠ VÝSTRAHA: Pred prácou vnútri počítača si prečítajte bezpečnostné pokyny, ktoré ste dostali spolu s počítačom. Ďalšie informácie o bezpečnosti a overených postupoch nájdete na stránke s informáciami o dodržiavaní súladu s regulačnými nariadeniami www.dell.com/regulatory_compliance.

⚠ VÝSTRAHA: Aby ste predišli úrazu elektrickým prúdom, pred odpojením krytu vždy odpojte počítač z elektrickej zásuvky.

⚠ VÝSTRAHA: Nepracujte s počítačom bez nainštalovaných krytov (vrátane krytu počítača, predných rámov, držiakov výplne, vložiek predného panela, atď.).

⚠ UPOZORNENIE: Ak nepoznáte postupy odstraňovania a výmeny hardvéru, nevykonávajte nasledujúce kroky. Nesprávne vykonanie nasledujúcich krokov môže poškodiť systémovú dosku. Informácie o technickom servise nájdete v *inštaláčnej príručke*.

Odpojenie procesora

1. Dodržujte postupy uvedené v časti [Skôr než začnete](#).
2. Odpojte kryt počítača (pozrite [Odstránenie krytu počítača](#)).

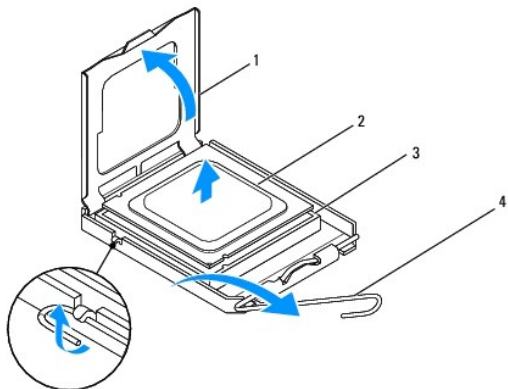
⚠ UPOZORNENIE: Napriek plastovému chrániču môže byť zostava chladiča a ventilátora procesora počas normálnej prevádzky veľmi horúca. Skôr než sa jej dotknete, nechajte ju dostatočne dlho vychladnúť.

3. Z počítača vyberte zostavu ventilátora a chladiča procesora (pozri [Odpojenie zostavy ventilátora a chladiča procesora](#)).

🔍 POZNÁMKA: Ak pre nový procesor nepotrebujete nový chladič, použite pri výmene procesora pôvodnú zostavu chladiča.

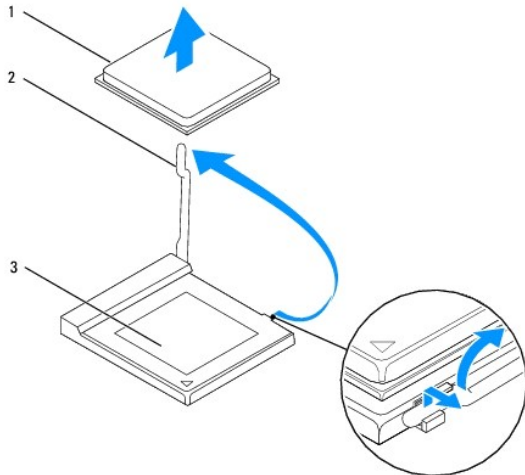
4. Stlačte uvoľňovaciu páčku nadol a von, aby ste ju uvoľnili zo zarážky, ktorá ju zaisťuje.
5. Podľa potreby otvorte kryt procesora.

Inspiron™ 535s/537s/545s



1 kryt procesora	2 procesor
3 zásuvka	4 uvoľňovacia páčka

Inspiron 546s



1	procesor	2	uvoľňovacia páčka
3	zásuvka		

△ **UPOZORNENIE:** Pri odpájaní procesora sa nedotýkajte kolíkov v zásuvke a dbajte, aby na kolíky v zásuvke nespadol žiadny predmet.

6. Opatrne zdvihnite procesor a odpojte ho zo zásuvky.

Uvoľňovaciu páčku nechajte vysunutú v uvoľnenej polohe, aby bola zásuvka pripravená pre nový procesor.

Inštalácia procesora

△ **UPOZORNENIE:** Uzemnite sa tak, že sa dotknete nenatreného kovového povrchu na zadnej strane počítača.

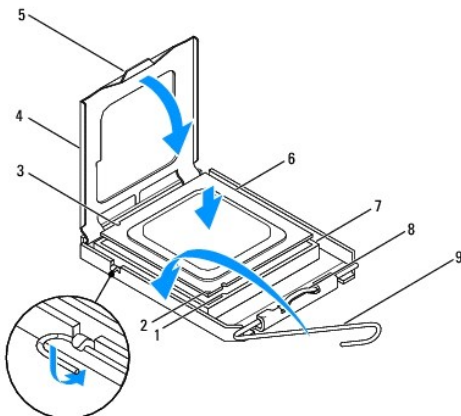
△ **UPOZORNENIE:** Pri inštalácii procesora sa nedotýkajte kolíkov v zásuvke a dbajte na to, aby na kolíky v zásuvke nespadol žiadny predmet.

1. Dodržujte postupy uvedené v časti [Skôr než začnete](#).
2. Vyberte nový procesor a dávajte pozor, aby ste sa nedotkli dolnej strany procesora.

△ **UPOZORNENIE:** Procesor v zásuvke nasmerujte do správnej polohy, aby ste zabránili trvalému poškodeniu procesora a počítača, keď ho zapnete.

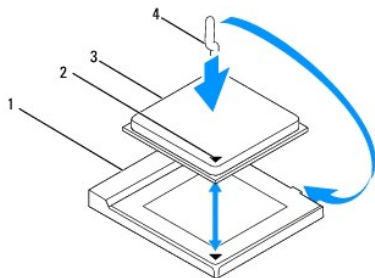
3. Ak nie je uvoľňovacia páčka na zásuvke úplne vysunutá, vysuňte ju do tejto polohy.

Inspiron 535s/537s/545s



1	predná zarovnávací drážka	2	indikátor kolíka 1 procesora	3	zadná zarovnávací drážka
4	kryt procesora	5	stredná západka krytu	6	procesor
7	zásuvka	8	zarážka	9	uvoľňovacia páčka

Inspiron 546s



1	zásuvka	2	indikátor kolíka 1 procesora
3	procesor	4	uvoľňovacia páčka

- Inspiron 535s/537s/545s: nasmerujte predné a zadné zarovnávací drážky na procesore k predným a zadným zarovnávacím drážkam na zásuvke.
- Zarovnajete rohy s kolíkmi č. 1 procesora a zásuvky.

UPOZORNENIE: Aby ste predišli poškodeniu, dbajte na správne zarovnanie procesora so zásuvkou a pri inštalácii procesora nevyvíjajte prílišnú silu.

- Processor zasuňte zľahka do zásuvky a dbajte na jeho správne umiestnenie.
- Keď je procesor úplne umiestnený v zásuvke, zatvorte kryt procesora, ak je k dispozícii.
Dbajte na to, aby bola zarážka krytu procesora pod strednou západkou krytu na zásuvke.
- Otočte uvoľňovaciu páčku zásuvky späť k zásuvke a zatlačte ju na svoje miesto, aby ste zaistili procesor.
- Vyčistite tepelné mazivo zo spodnej časti chladiča.

UPOZORNENIE: Naneste nové tepelné mazivo. Nové tepelné mazivo je nevyhnutné na zabezpečenie adekvátnej tepelnej väzby, ktorá sa vyžaduje na optimálnu prevádzku procesora.

- Nové tepelné mazivo naneste na vrchnú časť procesora.
- Nainštalujte sústavu ventilátora a chladiča procesora (pozri [Inštalácia zostavy ventilátora a chladiča procesora](#)).

UPOZORNENIE: Overte, či je zostava ventilátora a chladiča procesora správne osadená a zaistená.

- Nasaďte kryt počítača (pozri [Inštalácia krytu počítača](#)).

[Späť na stranu s obsahom](#)

[Späť na stranu s obsahom](#)

Jednotky

Servisná príručka k zariadeniam Dell™ Inspiron™ 535s/537s/545s/546s

- [Odpojenie pevného disku](#)
- [Inštalácia pevného disku](#)
- [Odpojenie čítačky pamäťových médií](#)
- [Výmena čítačky pamäťových médií](#)
- [Odpojenie optickej jednotky](#)
- [Inštalácia optickej jednotky](#)

⚠ VÝSTRAHA: Pred prácou vnútri počítača si prečítajte bezpečnostné pokyny, ktoré ste dostali spolu s počítačom. Ďalšie informácie o bezpečnosti a overených postupoch nájdete na stránke s informáciami o dodržiavaní súladu s regulačnými nariadeniami www.dell.com/regulatory_compliance.

⚠ VÝSTRAHA: Aby ste predišli úrazu elektrickým prúdom, pred odpojením krytu vždy odpojte počítač z elektrickej zásuvky.

⚠ VÝSTRAHA: Nepracujte s počítačom bez nainštalovaných krytov (vrátane krytu počítača, predných rámov, držiakov výplne, vložiek predného panela, atď.).

Odpojenie pevného disku

⚠ UPOZORNENIE: Ak vymieňate pevný disk obsahujúci údaje, ktoré si chcete ponechať, pred začatím tohto postupu vykonajte zálohovanie súborov.

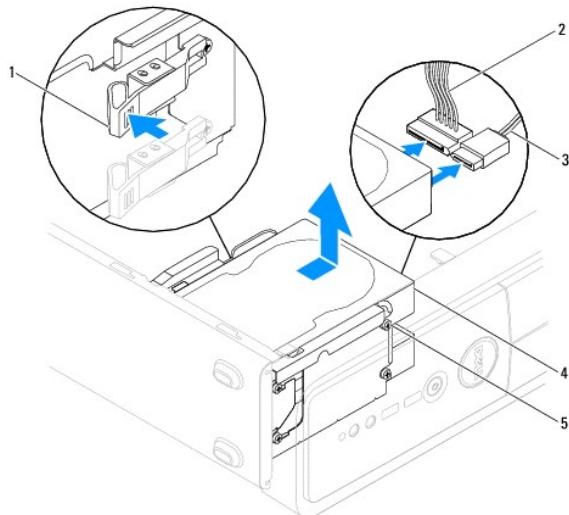
1. Dodržujte postupy uvedené v časti [Skôr než začnete](#).
2. Odpojte kryt počítača (pozrite [Odstránenie krytu počítača](#)).
3. Odpojte podpornú konzolu (pozri [Odpojenie podpornej konzoly](#)).
4. Odpojte napájací a údajový kábel od pevného disku.

🔍 POZNÁMKA: Ak teraz nevymieňate pevný disk, odpojte druhý koniec údajového kábla od systémovej dosky a odložte ho nabok. Údajový kábel môžete použiť na inštaláciu pevného disku neskôr.

5. Odpojte pevný disk.

Inspiron™ 535s/537s

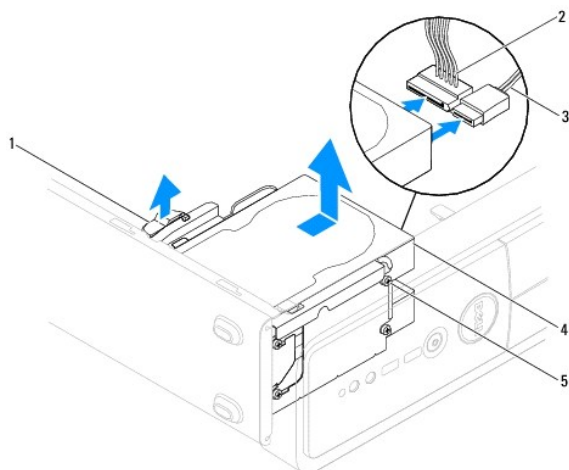
- a. Zatláčte na poistnú zarážku na bočnej strane pevného disku a vysuňte pevný disk von a nahor.



1	istiaca zarážka	2	napájací kábel	3	dátový kábel
4	pevný disk	5	osadené skrutky (4)		

Inspiron 545s/546s

- a. Potiahnite poistnú záležku nahor a vysuňte pevný disk von a nahor.



1	istiaca záležka	2	napájací kábel	3	dátový kábel
4	pevný disk	5	osadené skrutky (4)		

6. Nainštalujte podpornú konzolu (pozrite [Inštalácia podpornej konzoly](#)).
7. Nasaďte kryt počítača (pozri [Inštalácia krytu počítača](#)).
8. Pripojte počítač a ďalšie zariadenia k elektrickej zásuvke.
9. Ak odpojenie pevného disku zmení konfiguráciu jednotky, dbajte na prihliadnutie k týmto zmenám v nastavení systému (pozrite [Nastavenie systému](#)).

Inštalácia pevného disku

1. Dodržujte postupy uvedené v časti [Skôr než začnete](#).
 2. Odpojte kryt počítača (pozrite [Odstránenie krytu počítača](#)).
 3. Odpojte podpornú konzolu (pozri [Odpojenie podpornej konzoly](#)).
 4. Prečítajte si dokumentáciu k jednotke a overte, či je jednotka nakonfigurovaná pre daný počítač.
 5. Pripojte štyri osadené skrutky k pevnému disku.
 6. Pripojte napájací a údajový kábel k pevnému disku.
 7. Pripojte údajový kábel ku konektoru systémovej dosky.
 8. Zasuňte pevný disk do držiaka pevného disku (disk musí zaklapnúť na miesto).
 9. Skontrolujte, či sú všetky káble správne zapojené a pevne osadené.
 10. Nainštalujte podpornú konzolu (pozrite [Inštalácia podpornej konzoly](#)).
 11. Nasaďte kryt počítača (pozri [Inštalácia krytu počítača](#)).
 12. Počítač a zariadenia zapojte do elektrických zásuviek a potom ich zapnite.
 13. V dokumentácii dodávanej spolu s čítačkou si prečítajte návod na inštalovanie softvéru na ovládanie čítačky.
 14. Overte nastavenie systému z hľadiska zmien konfigurácie jednotky (pozrite [Vstup do nastavení systému](#)).
-

Odpojenie čítačky pamäťových médií

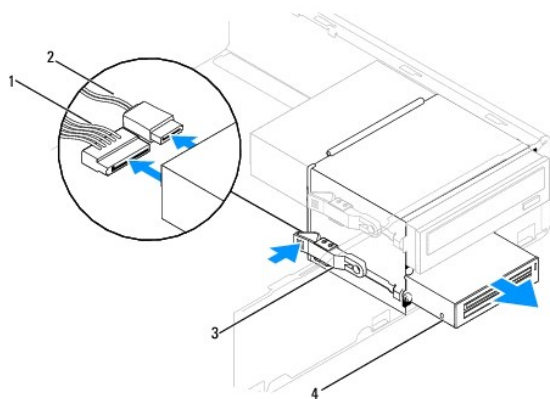
1. Dodržujte postupy uvedené v časti [Skôr než začnete](#).
2. Odpojte kryt počítača (pozrite [Odstránenie krytu počítača](#)).
3. Odpojte predný rám (pozrite [Odpojenie predného panela](#)).
4. Odpojte kábel FlexBay USB a napájací kábel zo zadnej časti čítačky pamäťových médií.

POZNÁMKA: Ak teraz nevymieňate čítačku pamäťových médií, odpojte druhý koniec kábla FlexBay USB od systémovej dosky a odložte ho nabok. Kábel FlexBay USB môžete neskôr použiť na inštaláciu čítačky pamäťových médií.

5. Inštalácia čítačky pamäťových kariet.

Inspiron 535s/537s

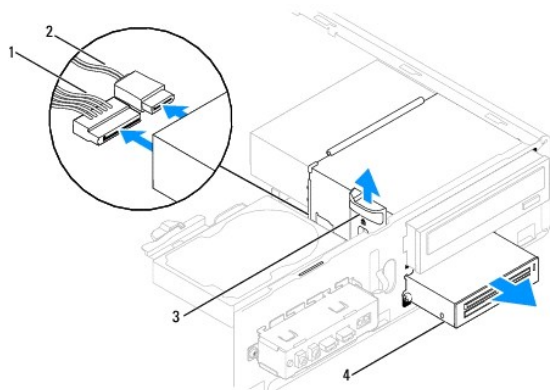
- a. Zatláčajte na poistnú zarážku na bočnej strane čítačky multimediálnych kariet a vysuňte ju von.



1 napájací kábel	2 kábel FlexBay USB
3 istiacia zarážka	4 čítačka pamäťových médií (nenachádza sa vo všetkých počítačoch)

Inspiron 545s/546s

- a. Potiahnite poistnú zarážku nahor a vysuňte čítačku pamäťových kariet.



1 napájací kábel	2 kábel FlexBay USB
3 istiacia zarážka	4 čítačka pamäťových médií (nenachádza sa vo všetkých počítačoch)

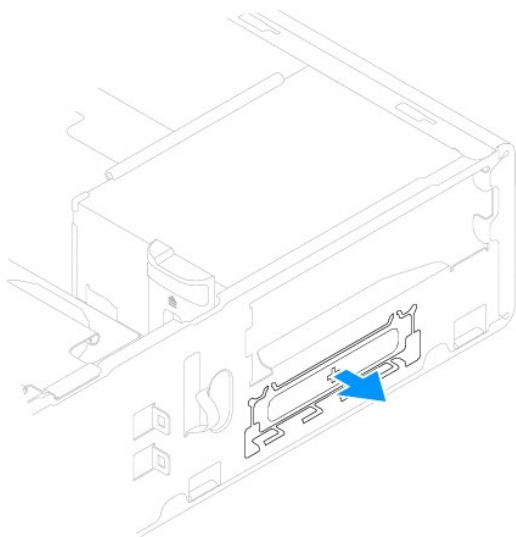
POZNÁMKA: Umiestnenie konektorov sa môže odlišovať v závislosti od typu systému. Ďalšie informácie uvádza [Súčasťi systémovej dosky](#).

6. Nainštalujte predný rám (pozri [Inštalácia predného rámu](#)).
7. Nainštalujte kryt počítača (pozri [Inštalácia krytu počítača](#)).

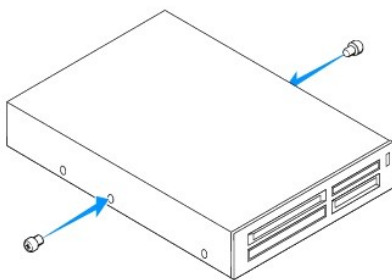
- Počítač a zariadenia zapojte do elektrických zásuviek a potom ich zapnite.
-

Výmena čítačky pamäťových médií


- Dodržujte postupy uvedené v časti [Skôr než začnete](#).
- Odpojte kryt počítača (pozrite [Odstránenie krytu počítača](#)).
- Odpojte predný rám (pozrite [Odpojenie predného panela](#)).
- Ak ide o inštaláciu novej čítačky pamäťových médií, odstráňte poistný pliešok. Zarovnajzte hrot krížového skrutkovača s otvorom na lište, ktorú chcete odlomiť, otáčajte skrutkovačom smerom von a odlomte a odstráňte lištu.



- Pripojte dve osadené skrutky k čítačke pamäťových médií.



- Opatrne zasuňte čítačku pamäťových médií do držiaka FlexBay (čítačka pamäťových médií musí zaklapnúť na miesto).

 **POZNÁMKA:** Pred pripojením kábla FlexBay USB sa uistite, že je čítačka pamäťových médií nainštalovaná.

- USB kábel FlexBay pripojte k zadnej časti čítačky pamäťových médií a k internému konektoru USB na systémovej doske (pozri [Súčasťi systémovej dosky](#)).
- Napájací kábel pripojte k zadnej časti čítačky pamäťových médií.
- Nasaďte predný panel (pozri [Inštalácia predného rámu](#)).
- Nasaďte kryt počítača (pozri [Inštalácia krytu počítača](#)).
- Počítač a zariadenia zapojte do elektrických zásuviek a potom ich zapnite.

Odpojenie optickej jednotky

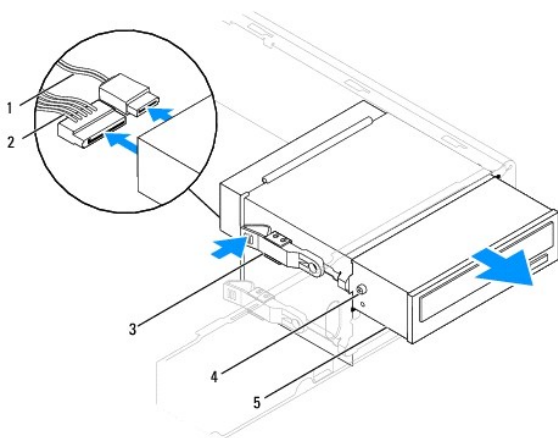
1. Dodržuje postupy uvedené v časti [Skôr než začnete](#).
2. Odpojte kryt počítača (pozrite [Odstránenie krytu počítača](#)).
3. Odpojte predný rám (pozrite [Odpojenie predného panela](#)).
4. Odpojte napájací kábel a údajový kábel zo zadnej časti optickej jednotky.

POZNÁMKA: Ak teraz nevymieňate optickú jednotku, odpojte druhý koniec údajového kábla od systémovej dosky a odložte ho nabok. Údajový kábel môžete neskôr použiť na inštaláciu optickej jednotky.

5. Odpojte optickú jednotku.

Inspiron 535s/537s

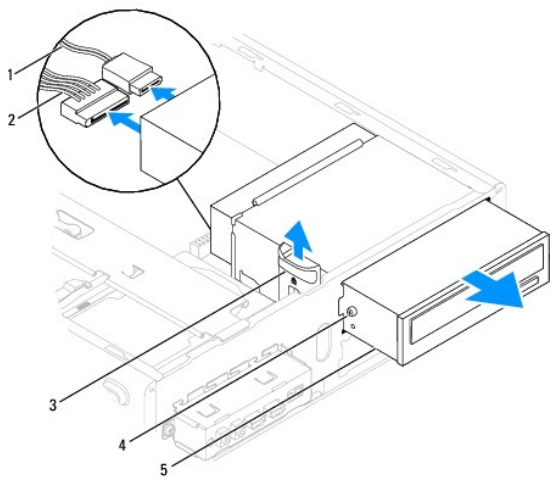
- a. Zatláčajte na poistnú zarážku na bočnej strane optickej jednotky a vysuňte ju von.



1 dátový kábel	2 napájací kábel	3 istiacia zarážka
4 osadené skrutky (2)	5 optická jednotka	

Inspiron 545s/546s

- a. Potiahnite poistnú zarážku nahor a vysuňte optickú jednotku von.




1	dátový kábel	2	napájací kábel	3	istiaca zarážka
4	osadené skrutky (2)	5	optická jednotka		

6. Nasaďte predný panel (pozri [Inštalácia predného rámu](#)).
 7. Nasaďte kryt počítača (pozri [Inštalácia krytu počítača](#)).
 8. Počítač a zariadenia zapojte do elektrických zásuviek a potom ich zapnite.
 9. V ponuke Nastavenie systému nakonfigurujte jednotky (pozri [Možnosti nastavenia systému](#)).
-

Inštalácia optickej jednotky

1. Dodržujte postupy uvedené v časti [Skôr než začnete](#).
2. Odpojte kryt počítača (pozrite [Odstránenie krytu počítača](#)).
3. Odpojte predný rám (pozrite [Odpojenie predného panela](#)).
4. Pripojte dve osadené skrutky k optickej jednotke.
5. Jednotku pomaly zasúvajte na svoje miesto.
6. Pripojte napájací a údajový kábel k optickej jednotke.
7. Pripojte údajový kábel ku konektoru systémovej dosky.

 **POZNÁMKA:** Umiestnenie konektorov sa môže odlišovať v závislosti od typu systému. Ďalšie informácie uvádza [Súčasti systémovej dosky](#).

8. Nasaďte predný panel (pozri [Inštalácia predného rámu](#)).
9. Nasaďte kryt počítača (pozri [Inštalácia krytu počítača](#)).
10. Počítač a zariadenia zapojte do elektrických zásuviek a zapnite ich.

V dokumentácii dodávanej spolu s jednotkou si prečítajte návod na inštaláciu softvéru, ktorý je určený na používanie jednotky.

11. Overte nastavenie systému z hľadiska zmien konfigurácie jednotky (pozrite [Vstup do nastavení systému](#)).
-

[Späť na stranu s obsahom](#)

[Späť na stranu s obsahom](#)

Ventilátory

Servisná príručka k zariadeniam Dell™ Inspiron™ 535s/537s/545s/546s

- [Odpojenie zostavy ventilátora a chladiča procesora](#)
- [Inštalácia zostavy ventilátora a chladiča procesora](#)
- [Odpojenie ventilátora šasi](#)
- [Inštalácia ventilátora šasi](#)

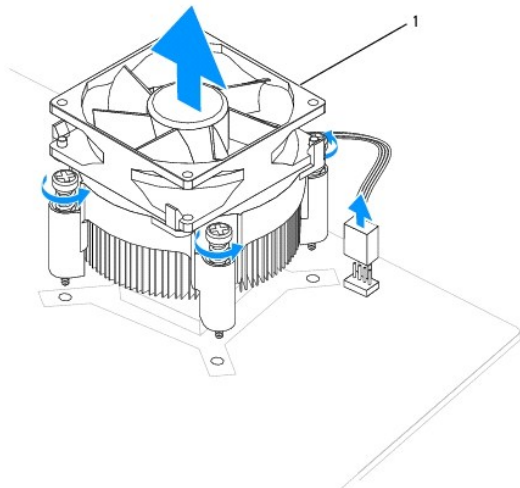
- ⚠ **VÝSTRAHA:** Pred prácou vnútri počítača si prečítajte bezpečnostné pokyny, ktoré ste dostali spolu s počítačom. Ďalšie informácie o bezpečnosti a overených postupoch nájdete na stránke s informáciami o dodržiavaní súladu s regulačnými nariadeniami www.dell.com/regulatory_compliance.
- ⚠ **VÝSTRAHA:** Aby ste predišli možnému úrazu elektrickým prúdom, úrazu spôsobenému pohybom lamiel ventilátora alebo iným neočakávaným zraneniam, pred otvorením krytu vždy odpojte počítač od elektrickej siete.
- ⚠ **VÝSTRAHA:** Nepracujte s počítačom bez nainštalovaných krytov (vrátane krytu počítača, predných rámov, držiakov výplne, vložiek predného panela, atď.).

Odpojenie zostavy ventilátora a chladiča procesora

- ⚠ **UPOZORNENIE:** Ventilátor a chladič procesora je jedna jednotka. Nepokúšajte sa odpájať ventilátor zvlášť.
 - ⚠ **UPOZORNENIE:** Pri výmene zostavy ventilátora a chladiča procesora sa nedotýkajte lamiel ventilátora. Mohlo by to poškodiť ventilátor.
1. Dodržujte postupy uvedené v časti [Skôr než začnete](#).
 2. Odpojte kryt počítača (pozrite [Odstránenie krytu počítača](#)).
 3. Odpojte kábel zostavy ventilátora a chladiča procesora od konektora ventilátora procesora na systémovej doske (pozri [Súčasti systémovej dosky](#)).
 4. Opatrne odsuňte všetky káble, ktoré sú vedené ponad zostavu ventilátora a chladiča procesora.
- ⚠ **UPOZORNENIE:** Napriek plastovému chrániču môže byť zostava chladiča počas normálnej prevádzky veľmi horúca. Skôr než sa jej dotknete, nechajte ju dostatočne dlho vychladnúť.
5. Odpojte zostavu ventilátora a chladiča procesora.

Inspiron™ 535s/537s/545s

- a. Uvoľnite štyri skrutky so zapustenou hlavou, ktoré upevňujú zostavu ventilátora a chladiča procesora a vyberte ju priamo nahor.

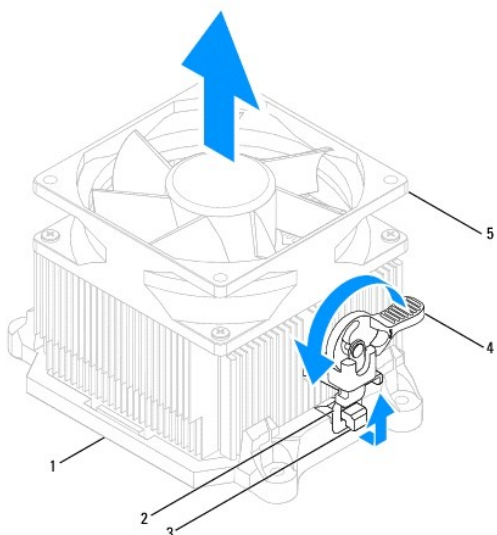


1 zostava ventilátora a chladiča procesora

📌 **POZNÁMKA:** Zostava ventilátora a chladiča procesora v počítači nemusí presne zodpovedať zostave na hornej ilustrácii.

Inspiron 546s

- Páčku svorky otočte o 180 stupňov proti smeru chodu hodinových ručičiek, čím ju uvoľníte z výbežku konzoly.
- Zostavu ventilátora a chladiča procesora mierne vytočte smerom nahor a vyberte ju z počítača. Zostavu ventilátora a chladiča procesora položte vrchnou časťou dole, aby tepelné mazivo smerovalo nahor.



1 konzola	2 upínacia svorka	3 výbežok konzoly
4 upínacia páčka	5 zostava ventilátora a chladiča procesora	

POZNÁMKA: Zostava ventilátora a chladiča procesora v počítači nemusí presne zodpovedať zostave na hornej ilustrácii.

Inštalácia zostavy ventilátora a chladiča procesora

UPOZORNENIE: Keď inštalujete ventilátor, dbajte na to, aby ste nepriškripli vodiče medzi systémovou doskou a ventilátorom.

- Odstráňte tepelné mazivo zo spodnej časti zostavy ventilátora a chladiča procesora.

UPOZORNENIE: Naneste nové tepelné mazivo. Nové tepelné mazivo je nevyhnutné na zabezpečenie adekvátnej tepelnej väzby, ktorá sa vyžaduje na optimálnu prevádzku procesora.

- Nové tepelné mazivo naneste na vrchnú časť procesora.
- Nainštalujte zostavu ventilátora a chladiča procesora.

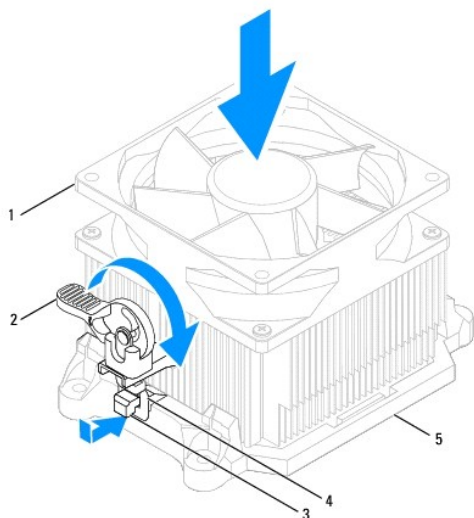
Inspiron 535s/537s/545s

- Zarovnajtie skrutky so zapustenou hlavou na sústave ventilátora a chladiča procesora so štyrmi kovovými výstupkami s otvormi na skrutky na systémovej doske.
- Dotiahnite štyri skrutky so zapustenou hlavou, ktoré upevňujú zostavu ventilátora a chladiča procesora k systémovej doske.

POZNÁMKA: Ubezpečte sa, že zostava ventilátora a chladiča procesora je správne osadená a zaistená.

Inspiron 546s

- Umiestnite zostavu ventilátora a chladiča procesora do konzoly.
- Ubezpečte sa, že obe upínacie svorky sú zarovnané s výbežkami konzoly.
- Podržte zostavu ventilátora a chladiča procesora na mieste a otočte páčku svorky o 180 stupňov v smere chodu hodinových ručičiek, čím upevníte zostavu ventilátora a chladiča procesora.



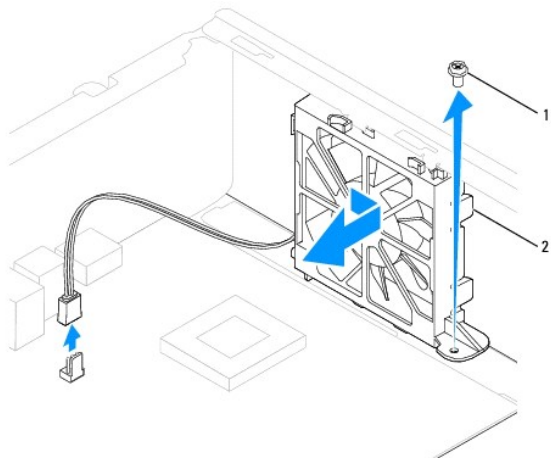
1	zostava ventilátora a chladiča procesora	2	upínacia páčka	3	výbežok konzoly
4	upínacia svorka	5	konzola		

4. Pripojte kábel zostavy ventilátora a chladiča procesora ku konektoru ventilátora na systémovej doske (pozri [Súčasť systémovej dosky](#)).
5. Nasaďte kryt počítača (pozrite [Inštalácia krytu počítača](#)).
6. Počítač a zariadenia zapojte do elektrickej zásuvky a zapnite ich.

Odpojenie ventilátora šasi

⚠ UPOZORNENIE: Keď odopájate ventilátor šasi, **nedotýkajte sa lamiel ventilátora. Mohlo by to poškodiť ventilátor.**

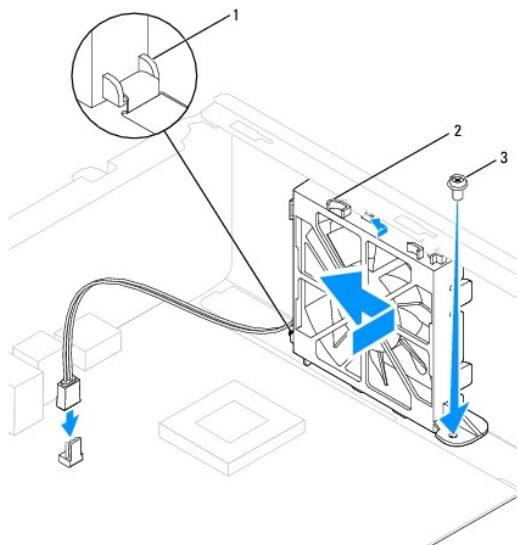
1. Dodržuje postupy uvedené v časti [Skôr než začnete](#).
2. Odpojte kryt počítača (pozrite [Odstránenie krytu počítača](#)).
3. Kábel ventilátora šasi odpojte od konektora ventilátora šasi na systémovej doske (pozrite [Súčasť systémovej dosky](#)).
4. Odpojte skrutku, ktorá upevňuje ventilátor šasi.
5. Ventilátor šasi posuňte smerom k prednej časti počítača a zdvihnite ho.



1 skrutka 2 ventilátor šasi

Inštalácia ventilátora šasi

1. Dodržujte postupy uvedené v časti [Skôr než začnete](#).
2. Zarovnajte horné a dolné zarážky ventilátora šasi s výbežkami šasi a zasuňte ventilátor šasi do zadnej časti počítača.



1 spodná zarážka 2 vrchné zarážky (2) 3 skrutka

3. Nainštalujte skrutku, ktorá upevňuje ventilátor šasi.
 4. Pripojte kábel ventilátora šasi do konektora na systémovej doske (pozri [Súčasti systémovej dosky](#)).
 5. Nasaďte kryt počítača (pozri [Inštalácia krytu počítača](#)).
 6. Počítač a zariadenia zapojte do elektrickej zásuvky a zapnite ich.
-

[Späť na stranu s obsahom](#)

[Späť na stranu s obsahom](#)

Predný I/O panel

Servisná príručka k zariadeniam Dell™ Inspiron™ 535s/537s/545s/546s

- [Výmena predného I/O panela](#)
- [Inštalácia predného I/O panela](#)

- ⚠ **VÝSTRAHA:** Pred prácou vnútri počítača si prečítajte bezpečnostné pokyny, ktoré ste dostali spolu s počítačom. Ďalšie informácie o bezpečnosti a overených postupoch nájdete na stránke s informáciami o dodržiavaní súladu s regulačnými nariadeniami www.dell.com/regulatory_compliance.
- ⚠ **VÝSTRAHA:** Aby ste predišli úrazu elektrickým prúdom, pred odpojením krytu vždy odpojte počítač z elektrickej zásuvky.
- ⚠ **VÝSTRAHA:** Nepracujte s počítačom bez nainštalovaných krytov (vrátane krytu počítača, predných rámov, držiakov výplne, vložiek predného panela, atď.).

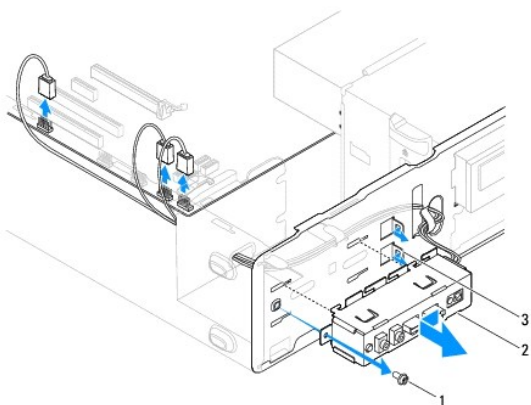
Výmena predného I/O panela

📌 **POZNÁMKA:** Pri odpájaní si označte smerovanie všetkých káblov, aby ste ich pri inštalovaní nového I/O panela správne nasmerovali.

1. Dodržuje postupy uvedené v časti [Skôr než začnete](#).
2. Odpojte kryt počítača (pozrite [Odstránenie krytu počítača](#)).
3. Odpojte predný rám (pozrite [Odpojenie predného panela](#)).
4. Odpojte podpornú konzolu (pozri [Odpojenie podpornej konzoly](#)).
5. Odpojte pevný disk (pozri [Odpojenie pevného disku](#)).

⚠ **UPOZORNENIE:** Pri vysúvaní I/O panela počítača buďte veľmi opatrní. Nepozornosťou by ste mohli poškodiť konektory káblov a vodiace svorky káblov.

6. Od systémovej dosky opojte všetky káble, ktoré sú pripojené k I/O panelu.
7. Odstráňte skrutku, ktorá upevňuje I/O panel k šasi.
8. Posuňte I/O panel doľava a opatrne ho vytiahnite.



1	skrutka	2	I/O panel	3	zásuvka pre svorku I/O panela
---	---------	---	-----------	---	-------------------------------

Inštalácia predného I/O panela

⚠ **UPOZORNENIE:** Pri zasúvaní I/O panela do počítača dávajte pozor, aby sa nepoškodili konektory káblov a vodiace svorky káblov.

1. Svorku I/O panela vyrovnajte a zasuňte do otvoru svorky I/O panela.
2. Nainštalujte skrutku, ktorá upevňuje I/O panel k šasi.
3. Pripojte káble ku konektorom systémovej dosky.
4. Namontujte späť pevný disk (pozri [Inštalácia pevného disku](#)).
5. Nainštalujte podpornú konzolu (pozrite [Inštalácia podpornej konzoly](#)).
6. Nasadte predný panel (pozri [Inštalácia predného rámu](#)).
7. Nasadte kryt počítača (pozri [Inštalácia krytu počítača](#)).
8. Počítač a zariadenia zapojte do elektrickej zásuvky a zapnite ich.

[Späť na stranu s obsahom](#)

[Späť na stranu s obsahom](#)

Pamäť

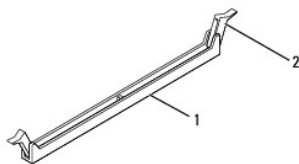
Servisná príručka k zariadeniam Dell™ Inspiron™ 535s/537s/545s/546s

- [Odpojenie pamäte](#)
- [Inštalácia pamäte](#)
- [Odporúčaná konfigurácia pamäte](#)
- [Nastavenie konfigurácie dvojkanálovej pamäte](#)

- ⚠ **VÝSTRAHA:** Pred prácou vnútri počítača si prečítajte bezpečnostné pokyny, ktoré ste dostali spolu s počítačom. Ďalšie informácie o bezpečnosti a overených postupoch nájdete na stránke s informáciami o dodržiavaní súladu s regulačnými nariadeniami www.dell.com/regulatory_compliance.
- ⚠ **VÝSTRAHA:** Aby ste predišli úrazu elektrickým prúdom, pred odpojením krytu vždy odpojte počítač z elektrickej zásuvky.
- ⚠ **VÝSTRAHA:** Nepracujte s počítačom bez nainštalovaných krytov (vrátane krytu počítača, predných rámov, držiakov výplne, vložiek predného panela, atď.).

Odpojenie pamäte

1. Dodržujte postupy uvedené v časti [Skôr než začnete](#).
2. Odpojte kryt počítača (pozrite [Odstránenie krytu počítača](#)).
3. Na systémovej doske nájdite pamäťové moduly (pozrite [Súčasti systémovej dosky](#)).
4. Roztvorte zaisťovacie svorky na každom konci konektora pamäťového modulu.



1	konektor pamäťového modulu	2	zaisťovacia svorka
---	----------------------------	---	--------------------

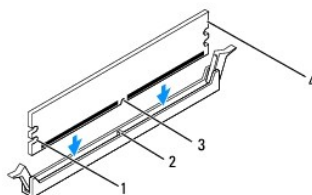
5. Uchopte pamäťový modul a ťahajte ho nahor.
Ak sa pamäťový modul nedá ľahko vybrať, zľahka ním pohybte smerom vzad a vpred, aby ste ho odpojili z konektora.

Inštalácia pamäte

1. Dodržujte postupy uvedené v časti [Skôr než začnete](#).
2. Roztvorte zaisťovacie svorky na každom konci konektora pamäťového modulu.
3. Postupujte podľa pokynov na inštaláciu pamäte (pozrite [Odporúčaná konfigurácia pamäte](#)).

⚠ **UPOZORNENIE:** Neinštalujte pamäťové moduly ECC.

4. Zarovnajzte drážku v spodnej časti pamäťového modulu so zarážkou na konektore pamäťového modulu.



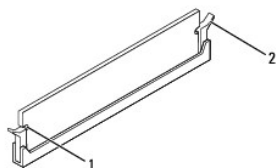
1	výrezy (2)	2	zarážka
---	------------	---	---------

3	drážka	4	pamäťový modul
---	--------	---	----------------

UPOZORNENIE: S cieľom vyhnúť sa poškodeniu pamäťového modulu zatlačte modul priamo nadol do konektora a rovnomerne tlačte na oba konce pamäťového modulu.

- Zasúvajte pamäťový modul do konektora, kým nezacvakne na svojom mieste.

Ak pamäťový modul vložíte správne, poistné svorky zacvaknú do výrezov každého konca pamäťového modulu.



1	výrezy (2)	2	zaisťovacia svorka (v zaistenej polohe)
---	------------	---	-----------------------------------------

- Nasaďte kryt počítača (pozri [Inštalácia krytu počítača](#)).

- Počítač a zariadenia zapojte do elektrických zásuviek a potom ich zapnite.

Keď sa zobrazí hlásenie, že sa veľkosť pamäte zmenila, pokračujte stlačením klávesu <F1>.

- Prihláste sa do počítača.

- Pravým tlačidlom myši kliknite na ikonu **Tento počítač** na pracovnej ploche systému Microsoft® Windows® a kliknite na položku **Vlastnosti**.

- Kliknite na kartu **Všeobecné**.

- Ak chcete overiť správnosť inštalácie pamäte, overte uvedenú veľkosť pamäte RAM.

Odporúčaná konfigurácia pamäte

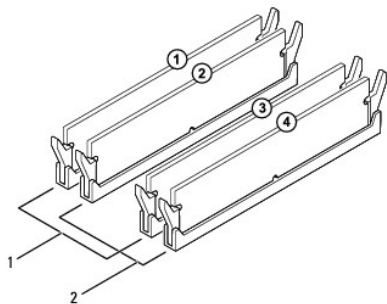
Ak inštalujete alebo vymieňate pamäť, prečítajte si nižšie uvedenú tabuľku:

Model	Jeden modul	Dva moduly	Tri moduly	Štyri moduly
535s/537s	DIMM1	DIMM1 DIMM2	NA	NA
545s	DIMM1	DIMM1 DIMM3	DIMM1 DIMM3 DIMM2	DIMM1 DIMM3 DIMM2 DIMM4
546s	DIMM1	DIMM1 DIMM2	DIMM1 DIMM2 DIMM3	DIMM1 DIMM2 DIMM3 DIMM4

Nastavenie konfigurácie dvojkanálovej pamäte

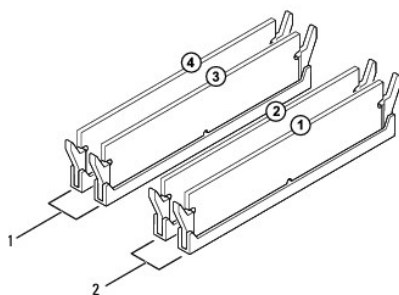
POZNÁMKA: Dvojkanálová pamäť nie je podporovaná v zariadeniach Inspiron™ 535s/537s.

Inspiron 545s



1	Pár A: zhodný pár pamäťových modulov v konektoroch DIMM1 a DIMM3	2	Pár B: zhodný pár pamäťových modulov v konektoroch DIMM2 a DIMM4
---	------------------------------------------------------------------	---	------------------------------------------------------------------

Inspiron 546s



1	Pár B: zhodný pár pamäťových modulov v konektoroch DIMM3 a DIMM4	2	Pár A: zhodný pár pamäťových modulov v konektoroch DIMM1 a DIMM2
---	------------------------------------------------------------------	---	------------------------------------------------------------------

[Späť na stranu s obsahom](#)

[Späť na stranu s obsahom](#)

Napájací zdroj

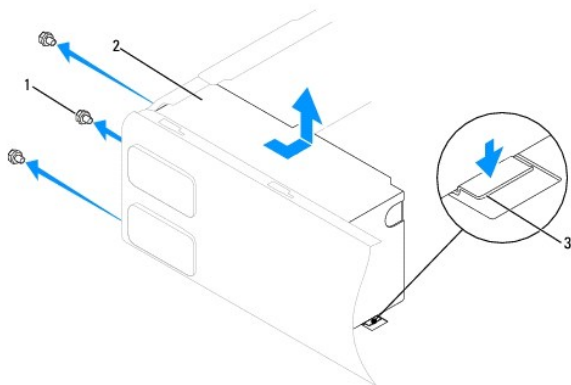
Servisná príručka k zariadeniam Dell™ Inspiron™ 535s/537s/545s/546s

- [Odpojenie napájacieho zdroja](#)
- [Inštalácia napájacieho zdroja](#)

- ⚠ **VÝSTRAHA:** Pred prácou vnútri počítača si prečítajte bezpečnostné pokyny, ktoré ste dostali spolu s počítačom. Ďalšie informácie o bezpečnosti a overených postupoch nájdete na stránke s informáciami o dodržiavaní súladu s regulačnými nariadeniami www.dell.com/regulatory_compliance.
- ⚠ **VÝSTRAHA:** Aby ste predišli úrazu elektrickým prúdom, pred odpojením krytu vždy odpojte počítač z elektrickej zásuvky.
- ⚠ **VÝSTRAHA:** Nepracujte s počítačom bez nainštalovaných krytov (vrátane krytu počítača, predných rámov, držiakov výplne, vložiek predného panela, atď.).

Odpojenie napájacieho zdroja

1. Dodržuje postupy uvedené v časti [Skôr než začnete](#).
2. Odpojte kryt počítača (pozrite [Odstránenie krytu počítača](#)).
3. Káble privádzajúce jednosmerný prúd odpojte od systémovej dosky a jednotiek.
Pri od pájaní napájacích káblov vedúcich jednosmerný prúd od systémovej dosky a jednotiek si poznačte vedenie týchto káblov pod zarážkami v skrinke počítača. Káble musia byť pri opätovnom zapojení správne vedené, aby sa predišlo ich poškodeniu.
4. Odpojte podpornú konzolu (pozri [Odpojenie podpornej konzoly](#)).
5. Odpojte všetky káble od poistnej svorky na boku napájacieho zdroja.
6. Odskrutkujte tri skrutky, ktoré upevňujú napájací zdroj k šasi počítača.



1	skrutky (3)	2	napájanie	3	poistná zarážka (iba v zariadeniach Inspiron 535s a 537s)
---	-------------	---	-----------	---	-----------------------------------------------------------


7. Zariadenia Inspiron 535s a 537s: zatlačte na poistnú zarážku.
Napájací zdroj vysuňte von a vyberte ho.

Inštalácia napájacieho zdroja

1. Zariadenia Inspiron 535s a 537s: zatlačte na poistnú zarážku.
Nový napájací zdroj posúvajte smerom k zadnej časti počítača.


- ⚠ **VÝSTRAHA:** Ak nenainštalujete a nedotiahnete všetky skrutky, môže dôjsť k úrazu elektrickým prúdom, pretože skrutky sú súčasťou uzemnenia systému.

2. Nainštalujte tri skrutky, ktoré upevňujú napájací zdroj k šasi počítača.

 **POZNÁMKA:** Elektrické napájacie káble vedúce jednosmerný prúd vedte popod zarážky šasi. Káble musia byť vedené správne, aby sa predišlo ich poškodeniu.

3. Jednosmerné napájacie káble znova pripojte k systémovej doske a jednotkám.

4. Pripojte všetky káble k poistnej svorke na boku napájacieho zdroja.

 **POZNÁMKA:** Opätovne skontrolujte všetky káblové spoje a uistite sa, že sú upevnené.

5. Nainštalujte podpornú konzolu (pozrite [Inštalácia podpornej konzoly](#)).

6. Nasaďte kryt počítača (pozri [Inštalácia krytu počítača](#)).

7. Počítač a zariadenia zapojte do elektrickej zásuvky a zapnite ich.

[Späť na stranu s obsahom](#)

[Späť na stranu s obsahom](#)

Nastavenie systému

Servisná príručka k zariadeniam Dell™ Inspiron™ 535s/537s/545s/546s

- [Prehľad](#)
- [Vstup do nastavení systému](#)
- [Vymazanie zabudnutých hesiel](#)
- [Vymazanie nastavení CMOS](#)
- [Aktualizácia systému BIOS](#)

Prehľad

Nastavenie systému sa používa na nasledujúce činnosti:


- 1 Zmena informácií o konfigurácii systému po pridaní, zmene alebo odstránení hardvéru v počítači.
- 1 Nastavenie alebo zmena možnosti voliteľnej používateľom, napr. hesla používateľa.
- 1 Načítanie aktuálneho množstva pamäte alebo nastavenie typu nainštalovaného pevného disku.

Skôr než začnete používať nastavenia systému, odporúčame, aby ste si zaznamenali informácie na obrazovke nastavenia systému v prípade potreby použitia v budúcnosti.

 **UPOZORNENIE:** Ak nie ste pokročilý používateľ, nastavenia systému nemeňte. Niektoré zmeny môžu spôsobiť, že počítač nebude správne fungovať.

Vstup do nastavení systému

1. Zapnite alebo reštartujte počítač.
2. Keď sa zobrazí logo DELL, ihneď stlačte kláves <F12>.

 **POZNÁMKA:** Ak budete dlhšiu dobu držať stlačený niektorý z klávesov, môže dôjsť k poruche klávesnice. S cieľom vyhnúť sa možnému zlyhaniu klávesnice v rovnomerných intervaloch stláčajte a púšťajte kláves <F2>, kým sa nezobrazí ponuka obrazovky nastavenia systému.

Ak budete čakať prídlho a zobrazí sa logo operačného systému, vyčkejte kým nevidíte pracovnú plochu Microsoft® Windows®; potom vypnite počítač a celý postup zopakujte.

Obrazovky nastavenia systému


Zoznam s možnosťami — táto oblasť sa zobrazí vo vrchnej časti okna nastavení systému. Tabuľkové možnosti obsahujú funkcie, ktoré definujú konfiguráciu vášho počítača, vrátane nainštalovaného hardvéru, úspory energie a bezpečnostných funkcií.

Pole možností — táto oblasť obsahuje informácie o každej možnosti. V tomto okne si môžete pozrieť aktuálne nastavenia a vykonať zmeny nastavení. Na zvýraznenie možnosti použite tlačidlá so šípkami vpravo a vľavo. Na výber možnosti stlačte kláves <Enter>.

Okno pomocníka — toto okno poskytuje kontextovú pomoc v závislosti od vybraných možností.

Kľúčové funkcie — toto okno sa zobrazí pod oknom s možnosťami a uvádza tlačidlá a ich funkcie v aktívnom okne nastavení systému.

Možnosti nastavenia systému

 **POZNÁMKA:** V závislosti od počítača a od nainštalovaných zariadení sa položky uvedené v tejto časti nemusia zobrazovať alebo sa nemusia zobrazovať presne tak, ako sú uvedené.

Inspiron 535s/537s

Systémové Informácie	
System (Systém)	Zobrazuje názov modelu počítača.
BIOS Info (Informácie o systéme BIOS)	Zobrazuje informácie o čísle verzie systému BIOS a dátumové informácie.
Asset Tag (Značka zariadenia)	Ak existuje, zobrazuje značku zariadenia počítača.
Service Tag (Servisný štítok)	Zobrazuje servisný štítok počítača.
Processor Type (Typ procesora)	Zobrazuje typ procesora.

Processor Level 2 Cache (Vyrovnávacia pamäť procesora (úroveň 2))	Zobrazuje množstvo dostupnej vyrovnávacej pamäte procesora úrovne 2.
Memory Installed (Nainštalovaná pamäť)	Označuje veľkosť nainštalovanej pamäte.
Memory Available (Dostupná pamäť)	Označuje veľkosť dostupnej pamäte.
Memory Speed (Rýchlosť pamäte)	Označuje frekvenciu nainštalovanej pamäte.
Memory Channel Mode (Režim pamätového kanála)	Označuje kanálový režim nainštalovanej pamäte.
System Memory Type (Typ systémovej pamäte)	Označuje typ nainštalovanej pamäte.
Štandardné funkcie CMOS	
Date (Dátum)	Zobrazuje aktuálny dátum vo formáte mm:dd:rrrr.
Time (Čas)	Zobrazuje aktuálny čas vo formáte hh:mm:ss.
SATA 0	Zobrazuje jednotky SATA pripojené ku konektoru SATA 0.
SATA 1	Zobrazuje jednotky SATA pripojené ku konektoru SATA 1.
Halt On (Zastaviť pri)	All Error (Všetky chyby), All, But Keyboard (Všetko okrem klávesnice) (predvolená možnosť je All, But Keyboard (Všetko okrem klávesnice)).
Rozšírené funkcie BIOS	
CPU Feature (Funkcia procesora)	<ul style="list-style-type: none"> 1 Limit CPUID Value (Obmedziť hodnotu CPUID) — Enabled (Povolené), Disabled (Zakázané) (predvolená možnosť je Disabled (Zakázané)). 1 Execute Disable Bit (Zakázať bit) — Enabled (Povolené), Disabled (Zakázané) (predvolená možnosť je Enabled (Povolené)). 1 Core Multi-Processing (Základné viacnásobné spracovanie) — Enabled (Povolené), Disabled (Zakázané) (predvolená možnosť je Enabled (Povolené)).
Boot Up Numlock Status (Zavádzanie stavu NumLock)	Off (Vypnuté), On (Zapnuté) (predvolená možnosť je On (Zapnuté)).
Module Bay (Držiak modulu)	Označuje zariadenie nainštalované v držiaku modulu.
Konfigurácia zavádzacieho zariadenia	
Removable Boot Priority (Priorita vymeniteľných zavádzacích zariadení)	Používa sa na nastavenie priority vymeniteľných zariadení, napr. USB, disketových jednotiek. Zobrazené položky sa dynamicky aktualizujú v závislosti od pripojených vyberateľných zariadení.
Hard Disk Boot Priority (Zavádzacia priorita pevného disku)	Používa sa na nastavenie priority zariadení pevných diskov. Zobrazené položky sa aktualizujú dynamicky v závislosti od zistených pevných diskov.
CD/DVD Boot Priority (Priorita zavedenia CD/DVD)	Používa sa na nastavenie priority zariadení jednotiek CD alebo DVD. Zobrazené položky sa aktualizujú dynamicky v závislosti od zistených jednotiek CD alebo DVD.
Network Boot Priority (Priorita zavádzania siete)	Používa sa na nastavenie priority sieťových zariadení. Zobrazené položky sa aktualizujú dynamicky v závislosti od zistených sieťových zariadení.
USB Boot Priority (Priorita zavádzania USB)	Používa sa na nastavenie priority USB jednotiek. Zobrazené položky sa aktualizujú dynamicky v závislosti od zistených jednotiek USB.
First Boot Device (Prvé zavádzacie zariadenie)	Removable Dev. (Vymeniteľné zariadenie), Hard Drive (Pevný disk), CD/DVD (CD alebo DVD), Network (Sieť), USB (USB), Disabled (Zakázané) (predvolené nastavenie je Removable Dev. (Vymeniteľné zariadenie)).
Second Boot Device (Druhé zavádzacie zariadenie)	Removable Dev. (Vymeniteľné zariadenie), Hard Drive (Pevný disk), CD/DVD (CD alebo DVD), Network (Sieť), USB (USB), Disabled (Zakázané) (predvolené nastavenie je Hard Drive (Pevný disk)).
Third Boot Device (Tretie zavádzacie zariadenie)	Removable Dev. (Vymeniteľné zariadenie), Hard Drive (Pevný disk), CD/DVD (CD alebo DVD), Network (Sieť), USB (USB), Disabled (Zakázané) (predvolené nastavenie je Hard Drive (Pevný disk)).
Fourth Boot Device (Štvrté zavádzacie zariadenie)	Removable Dev. (Vymeniteľné zariadenie), Hard Drive (Pevný disk), CD/DVD (CD alebo DVD), Network (Sieť), USB (USB), Disabled (Zakázané) (predvolené nastavenie je Hard Drive (Pevný disk)).
Fifth Boot Device (Piate zavádzacie zariadenie)	Removable Dev. (Vymeniteľné zariadenie), Hard Drive (Pevný disk), CD/DVD (CD alebo DVD), Network (Sieť), USB (USB), Disabled (Zakázané) (predvolené nastavenie je Hard Drive (Pevný disk)).
Boot Other Device (Zavedenie iného zariadenia)	Enabled (Povolené), Disabled (Zakázané) (predvolené nastavenie je Enabled (Povolené)).
Rozšírené funkcie čipovej súpravy	
Init Display First (Prvá inicializácia zobrazenia)	PCI Slot (Zásuvka PCI), Onboard (Na základnej doske) (predvolená možnosť je PCI Slot (Zásuvka PCI)).
Video Memory Size (Veľkosť video pamäte)	1 MB, 8 MB (predvolená možnosť je 8 MB).
DVMT Mode (Režim DVMT)	FIXED (FIXNÝ), DVMT (predvolené je nastavený režim DVMT).
DVMT/FIXED Memory Size (Veľkosť pamäte DVMT/FIXNÝ)	128 MB, 256 MB, MAX (štandardne 128 MB).
POZNÁMKA: Režim DVMT a veľkosť pamäte FIXED (FIXNÝ) nie sú dostupné v zariadení Inspiron 537s.	
Integrované periférne zariadenia	

USB Device Setting (Nastavenie zariadenia USB)	1 USB Controller (Radič USB) – Enabled (Povolený) alebo Disabled (Zakázaný) (predvolená možnosť je Enabled (Povolený)). 1 USB Operation Mode (Prevádzkový režim USB) – High Speed (Vysokorýchlostný), Full/Low Speed (Plná/Nízka rýchlosť) (predvolená možnosť je High Speed (Vysokorýchlostný)).
Onboard SATA Controller (Radič SATA na základnej doske)	Enabled (Povolený) alebo Disabled (Zrušený) (predvolená možnosť je Enabled (Povolený)).
Onboard AUDIO Controller (Radič zvuku na základnej doske)	Enabled (Povolený) alebo Disabled (Zrušený) (predvolená možnosť je Enabled (Povolený)).
Onboard LAN Controller (Radič LAN na základnej doske)	Enabled (Povolený) alebo Disabled (Zrušený) (predvolená možnosť je Enabled (Povolený)).
Onboard LAN Boot ROM (Pamäť ROM zavádzania siete LAN na základnej doske)	Enabled (Povolená) alebo Disabled (Zakázaná) (predvolená možnosť je Disabled (Zakázaná)).
Nastavenie možností riadenia spotreby	
ACPI Suspend Type (Typ pozastavenia ACPI)	S1(POS), S3(STR) (predvolená možnosť je S3(STR)).
Remote Wake Up (Prebudenie na diaľku)	On (Zapnuté), Off (Vypnuté) (predvolená možnosť je On (Zapnuté)).
Auto Power On (Automatické zapínanie)	Enabled (Povolené), Disabled (Zakázané) (predvolená možnosť je Disabled (Zakázané)).
Auto Power On Date (Dátum automatického zapnutia)	0
Auto Power On Time (Čas automatického zapnutia)	0:00:00
AC Recovery (Obnovenie napájania striedavým prúdom)	Off (Vypnuté), On (Zapnuté), Last (Posledné) (predvolená možnosť je Off (Vypnuté)).
Nastavenie hesla správcu	
Supervisor Password (Heslo správcu)	Installed (Nainštalované), Not Installed (Nie je nainštalované) (predvolená možnosť je Not Installed (Nie je nainštalované)).
Change Supervisor Password (Zmeniť heslo správcu)	Stlačením klávesu Enter zmeníte heslo správcu.
Nastavenie hesla používateľa	
User Password (Heslo používateľa)	Installed (Nainštalované), Not Installed (Nie je nainštalované) (predvolená možnosť je Not Installed (Nie je nainštalované)).
Change User Password (Zmeniť heslo používateľa)	Stlačením klávesu Enter zmeníte heslo používateľa.

Inspiron 545s

Systémové Informácie	
System (Systém)	Zobrazuje názov modelu počítača.
BIOS Info (Informácie o systéme BIOS)	Zobrazuje informácie o čísle verzii systému BIOS a dátumové informácie.
Service Tag (Servisný štítok)	Zobrazuje servisný štítok počítača.
Processor Type (Typ procesora)	Zobrazuje typ procesora.
Processor L2 Cache (Vyrovnávacia pamäť L2 procesora)	Zobrazuje množstvo dostupnej vyrovnávacej pamäte procesora úrovne 2.
Memory Installed (Nainštalovaná pamäť)	Označuje veľkosť nainštalovanej pamäte.
Memory Available (Dostupná pamäť)	Označuje veľkosť dostupnej pamäte.
Memory Speed (Rýchlosť pamäte)	Označuje frekvenciu nainštalovanej pamäte.
Memory Channel Mode	Označuje kanálový režim nainštalovanej pamäte.
Memory Technology (Technológia pamäte)	Označuje typ nainštalovanej pamäte.
Štandardné funkcie CMOS	
Date (Dátum)	Zobrazuje aktuálny dátum vo formáte mm:dd:rrrr.
Time (Čas)	Zobrazuje aktuálny čas vo formáte hh:mm:ss.
SATA 0	Zobrazuje jednotky SATA pripojené ku konektoru SATA 0.
SATA 1	Zobrazuje jednotky SATA pripojené ku konektoru SATA 1.
SATA 4	Zobrazuje jednotky SATA pripojené ku konektoru SATA 4.
SATA 5	Zobrazuje jednotky SATA pripojené ku konektoru SATA 5.
Halt On (Zastaviť pri)	All Error (Všetky chyby), All, But Keyboard (Všetko okrem klávesnice) (predvolená možnosť je All, But Keyboard (Všetko okrem klávesnice)).

Rozšírené funkcie BIOS	
CPU Feature (Funkcia procesora)	<ul style="list-style-type: none"> 1 Limit CPUID Value (Obmedziť hodnotu CPUID) — Enabled (Povolené), Disabled (Zakázané) (predvolená možnosť je Disabled (Zakázané)). 1 Execute Disable Bit (Zakázať bit) — Enabled (Povolené), Disabled (Zakázané) (predvolená možnosť je Enabled (Povolené)). 1 Core Multi-Processing (Základné viacnásobné spracovanie) — Enabled (Povolené), Disabled (Zakázané) (predvolená možnosť je Enabled (Povolené)).
Boot Up Numlock Status (Zavádzanie stavu NumLock)	Off (Vypnuté), On (Zapnuté) (predvolená možnosť je On (Zapnuté)).
Module Bay (Držiak modulu)	Označuje zariadenie nainštalované v držiaku modulu.
Konfigurácia zavádzacieho zariadenia	
Hard Disk Boot Priority (Zavádzacia priorita pevného disku)	Používa sa na nastavenie priority zariadení pevných diskov. Zobrazené položky sa aktualizujú dynamicky v závislosti od zistených pevných diskov.
First Boot Device (Prvé zavádzacie zariadenie)	Removable (Vymeniteľné), Hard Disk (Pevný disk), CDROM (CDROM), USB-CDROM (USB-CDROM), Disabled (Zakázané) (predvolená možnosť je Removable (Vymeniteľné)).
Second Boot Device (Druhé zavádzacie zariadenie)	Removable (Vymeniteľné), Hard Disk (Pevný disk), CDROM (CDROM), USB-CDROM (USB-CDROM), Disabled (Zakázané) (predvolená možnosť je Hard Disk (Pevný disk)).
Third Boot Device (Tretie zavádzacie zariadenie)	Removable (Vymeniteľné), Hard Disk (Pevný disk), CDROM (CDROM), USB-CDROM (USB-CDROM), Disabled (Zakázané) (predvolená možnosť je CDROM (CDROM)).
Boot Other Device (Zavedenie iného zariadenia)	Enabled (Povolené), Disabled (Zakázané) (predvolené nastavenie je Enabled (Povolené)).
Rozšírené funkcie čipovej súpravy	
Init Display First (Prvá inicializácia zobrazenia)	PCI Slot (Zásuvka PCI), Onboard (Na základnej doske) (predvolená možnosť je PCI Slot (Zásuvka PCI)).
Video Memory Size (Veľkosť video pamäte)	1 MB, 8 MB (predvolená možnosť je 8 MB).
DVMT Mode (Režim DVMT)	FIXED (FIXNÝ), DVMT (predvolené je nastavený režim DVMT).
DVMT/FIXED Memory Size (Veľkosť pamäte DVMT/FIXNÝ)	128 MB, 256 MB, MAX (štandardne 128 MB).
Integrované periférne zariadenia	
USB Device Setting (Nastavenie zariadenia USB)	<ul style="list-style-type: none"> 1 USB Controller (Radič USB) — Enabled (Povolený) alebo Disabled (Zakázaný) (predvolená možnosť je Enabled (Povolený)). 1 USB Operation Mode (Prevádzkový režim USB) — High Speed (Vysokorýchlostný), Full/Low Speed (Plná/Nízka rýchlosť) (predvolená možnosť je High Speed (Vysokorýchlostný)).
Onboard AUDIO Controller (Radič zvuku na základnej doske)	Enabled (Povolený) alebo Disabled (Zrušený) (predvolená možnosť je Enabled (Povolený)).
Onboard LAN Controller (Radič LAN na základnej doske)	Enabled (Povolený) alebo Disabled (Zrušený) (predvolená možnosť je Enabled (Povolený)).
Onboard LAN Boot ROM (Pamäť ROM zavádzania siete LAN na základnej doske)	Enabled (Povolená) alebo Disabled (Zakázaná) (predvolená možnosť je Disabled (Zakázaná)).
SATA Mode (Režim SATA)	IDE; RAID (predvolená možnosť je IDE).
Nastavenie možností riadenia spotreby	
ACPI Suspend Type (Typ pozastavenia ACPI)	S1(POS), S3(STR) (predvolená možnosť je S3(STR)).
Remote Wake Up (Prebudenie na diaľku)	On (Zapnuté), Off (Vypnuté) (predvolená možnosť je On (Zapnuté)).
Auto Power On (Automatické zapínanie)	Enabled (Povolené), Disabled (Zakázané) (predvolená možnosť je Disabled (Zakázané)).
Auto Power On Date (Dátum automatického zapnutia)	0
Auto Power On Time (Čas automatického zapnutia)	0:00:00
AC Recovery (Obnovenie napájania striedavým prúdom)	Off (Vypnuté), On (Zapnuté), Last (Posledné) (predvolená možnosť je Off (Vypnuté)).
Nastavenie hesla správcu	
Supervisor Password (Heslo správcu)	Installed (Nainštalované), Not Installed (Nie je nainštalované) (predvolená možnosť je Not Installed (Nie je nainštalované)).
Change Supervisor Password (Zmeniť heslo správcu)	Stlačením klávesu Enter zmeníte heslo správcu.
Nastavenie hesla používateľa	
User Password (Heslo používateľa)	Installed (Nainštalované), Not Installed (Nie je nainštalované) (predvolená možnosť je Not Installed (Nie je nainštalované)).

	je nainštalované)).
Change User Password (Zmeniť heslo používateľa)	Stlačením klávesu Enter zmeníte heslo používateľa.

Inspiron 546s

Systémové Informácie	
BIOS Info (Informácie o systéme BIOS)	Zobrazuje informácie o čísle verzii a dátume BIOS.
System (Systém)	Zobrazuje názov modelu počítača.
Asset Tag (Značka zariadenia)	AK existuje, zobrazuje značku zariadenia počítača.
Service Tag (Servisný štítok)	Zobrazuje servisný štítok počítača.
Processor Type (Typ procesora)	Zobrazuje typ procesora.
CPU Speed (Rýchlosť CPU)	Zobrazuje rýchlosť procesora.
Processor L2 Cache (Vyrovnávacia pamäť L2 procesora)	Zobrazuje množstvo dostupnej vyrovnávacej pamäte procesora úrovne 2.
Memory Installed (Nainštalovaná pamäť)	Označuje veľkosť nainštalovanej pamäte.
Memory Available (Dostupná pamäť)	Označuje veľkosť dostupnej pamäte.
Memory Speed (Rýchlosť pamäte)	Označuje frekvenciu nainštalovanej pamäte.
Memory Channel Mode (Režim pamätového kanála)	Označuje kanálový režim nainštalovanej pamäte.
Memory Technology (Technológia pamäte)	Označuje typ nainštalovanej pamäte.
Štandardné funkcie CMOS	
System Time (Systémový čas)	Zobrazuje aktuálny čas vo formáte hh:mm:ss.
System Date (Systémový dátum)	Zobrazuje aktuálny dátum vo formáte mm:dd:rr.
SATA 0	Zobrazuje jednotky SATA pripojené ku konektoru SATA 0.
SATA 1	Zobrazuje jednotky SATA pripojené ku konektoru SATA 1.
SATA 2	Zobrazuje jednotky SATA pripojené ku konektoru SATA 2.
SATA 3	Zobrazuje jednotky SATA pripojené ku konektoru SATA 3.
Rozšírené funkcie BIOS	
CPU Feature (Funkcia procesora)	<ul style="list-style-type: none"> 1 AMD Virtualization (Virtualizácia AMD) — Enabled (Povolená), Disabled (Zakázaná) (predvolené nastavenie je Enabled (Povolená)). 1 Funkcia „AMD Cool 'N' quiet" — Enabled (Povolená), Disabled (Zakázaná) (predvolená možnosť je Enabled (Povolená)). 1 AMD Live! — označuje stav funkcie AMD Live!
USB Device Setting (Nastavenie zariadenia USB)	<ul style="list-style-type: none"> 1 USB Controller (Radič USB) — Enabled (Povolený) alebo Disabled (Zakázaný) (predvolená možnosť je Enabled (Povolený)). 1 USB Operation Mode (Prevádzkový režim USB) — High Speed (Vysokorýchlostný), Full/Low Speed (Plná/Nízka rýchlosť) (predvolená možnosť je High Speed (Vysokorýchlostný)).
Rozšírené funkcie čipovej súpravy	
Init Display First (Prvá inicializácia zobrazovania)	PCI-E 16X Slot (Zásuvka PCI-E 16X), PCI-E 1X Slot (Zásuvka PCI-E 1X Slot), PCI Slot (Zásuvka PCI) Onboard (Na základnej doske) (predvolené nastavenie je PCI-E 16X Slot (Zásuvka PCI-E 16X)).
UMA Frame Buffer Size (Veľkosť medzipamäte rámca UMA)	Auto (Automaticky), 32 MB, 64 MB, 128 MB, 256 MB, 512 MB (predvolené nastavenie je Auto (Automaticky)).
Onboard audio Controller (Radič zvuku na základnej doske)	Auto (Automaticky), Disabled (Zakázaný), Enabled (Povolený) (predvolená možnosť je Enabled (Povolený)).
HD audio (Zvuk s vysokým rozlíšením)	Disabled (Zakázaný), Enabled (Povolený) (predvolená možnosť je Enabled (Povolený)).
Onboard LAN Controller (Radič LAN na základnej doske)	Disabled (Zakázaný), Enabled (Povolený) (predvolená možnosť je Enabled (Povolený)).
Onboard LAN Boot ROM (Pamäť ROM zavádzania siete LAN na základnej doske)	Enabled (Povolené), Disabled (Zakázané) (predvolená možnosť je Disabled (Zakázané)).
SATA Mode (Režim SATA)	RAID, ATA (predvolené nastavenie je ATA).
Module Bay (Držiak modulu)	Označuje zariadenie nainštalované v držiaku modulu.
Konfigurácia zavádzacieho zariadenia	
Boot Settings Configuration (Konfigurácia nastavení zavedenia)	<ul style="list-style-type: none"> 1 Fast Boot (Rýchle zavedenie) — Disabled (Zakázané), Enabled (Povolené) (predvolená možnosť je Enabled (Povolené)). 1 Numlock Key (Kláves NumLock) — OFF (Vypnutý), ON (Zapnutý) (predvolené nastavenie je ON (Zapnutý)). 1 Keyboard Errors (Chyby klávesnice) — Report (Oznámiť), Do Not Report (Neoznamovať) (predvolené

	nastavenie je Report (Oznámiť).
Hard Disk Boot Priority (Zavádzacia priorita pevného disku)	<ul style="list-style-type: none"> 1 1st Boot Device (1. zavádzacie zariadenie) — Removable (Vymeniteľné), CD/DVD (CD alebo DVD), Hard Drive (Pevný disk), Disabled (Zakázané) (predvolené nastavenie je Removable (Vymeniteľné)). 1 2nd Boot Device (2. zavádzacie zariadenie) — Removable (Vymeniteľné), CD/DVD (CD alebo DVD), Hard Drive (Pevný disk), Disabled (Zakázané) (predvolené nastavenie je CD/DVD (CD alebo DVD)). 1 3rd Boot Device (3. zavádzacie zariadenie) — Removable (Vymeniteľné), CD/DVD (CD alebo DVD), Hard Drive (Pevný disk), Disabled (Zakázané) (predvolené nastavenie je Hard Drive (Pevný disk)).
Boot Other Device (Zavedenie iného zariadenia)	No (Nie), Yes (Áno) (predvolená možnosť je Yes (Áno)).
Nastavenie možností riadenia spotreby	
ACPI Suspend Type (Typ pozastavenia ACPI)	S1(POS), S3(STR) (predvolená možnosť je S3(STR)).
C1E Support (Podpora C1E)	Disabled (Zakázaný), Enabled (Povolený) (predvolená možnosť je Disabled (Zakázaný)).
Remote Wake Up (Prebudenie na diaľku)	Disabled (Zakázaný), Enabled (Povolený) (predvolená možnosť je Enabled (Povolený)).
AC Recovery (Obnovenie napájania striedavým prúdom)	Off (Vypnuté), On (Zapnuté), Last (Posledné) (predvolená možnosť je Off (Vypnuté)).
Auto Power On (Automatické zapínanie)	Disabled (Zakázaný), Enabled (Povolený) (predvolená možnosť je Disabled (Zakázaný)).
Auto Power On Date (Dátum automatického zapnutia)	0
Auto Power On Time (Čas automatického zapnutia)	0:00:00
Bezpečnostné funkcie BIOS	
Supervisor Password (Heslo správcu)	Zobrazuje stav hesla správcu.
User Password (Heslo používateľa)	Zobrazuje stav hesla používateľa.
Set Supervisor Password (Nastaviť heslo správcu)	Nastavenie hesla správcu pomocou tejto ponuky.
POZNÁMKA: Nasledujúce možnosti sú dostupné vtedy, keď je nastavené heslo správcu.	
User Access Level (Úroveň prístupu používateľa)	
Set User Password (Nastaviť heslo používateľa)	
Password Check (Kontrola hesla)	

Zmena poradia zavádzania v aktuálnom zavedení

Túto funkciu môžete používať napr. na určenie zavedenia systému z CD disku, aby ste mohli spustiť aplikáciu Dell Diagnostics na nosiči *Drivers and Utilities*. Keď však dokončíte diagnostické testy, počítač bude zavádzať systém z pevného disku. Túto funkciu môžete použiť na zavedenie systému počítača z USB zariadenia (napr. pamäťového kľúča alebo z jednotky CD-RW).


1. Ak zavádzate systém z USB zariadenia, pripojte USB zariadenie ku konektoru USB.
2. Zapnite (alebo reštartujte) svoj počítač.
3. Keď sa v pravom hornom rohu obrazovky zobrazí hodnota F2 = Setup (F2 = Nastavenie), F12 = Boot Menu (F12 = Ponuka zavádzania), stlačte kláves <F12>.

Ak budete čakať prídloha a zobrazí sa logo operačného systému, počkajte, kým nevidíte pracovnú plochu Windows. Vtedy vypnite počítač a skúste to znova.

Zobrazí sa ponuka **Boot Device Menu** (Ponuka zavádzacích zariadení) so zoznamom všetkých dostupných zavádzacích zariadení. Vedľa každého zariadenia je uvedené číslo.

4. V spodnej časti ponuky vyberte číslo zariadenia, ktoré chcete použiť iba na aktuálne zavádzanie.

Ak napríklad zavádzate systém z pamäťového kľúča USB, zvýraznite položku **USB Flash Device** (Zariadenie USB Flash) a stlačte kláves <Enter>.

 **POZNÁMKA:** Ak chcete zavádzať zo zariadenia USB, zariadenie USB musí byť zavádzacie. Informácie o tom, či je zariadenie zavádzacie, nájdete v dokumentácii k zariadeniu.

Zmena poradia zavádzania systému pri ďalších zavádzaniach

1. Spustíte nastavenie systému (pozri [Vstup do nastavení systému](#)).
2. Pomocou klávesov so šípkami vyznačíte položku ponuky **Boot Device Configuration** (Konfigurácia zavádzacieho zariadenia) a stlačte kláves <Enter>, čím

sa dostanete do tejto ponuky.

POZNÁMKA: Pre prípad obnovenia si zapíšte aktuálne poradie zavádzania.

3. V zozname zariadení sa môžete posúvať pomocou klávesov so šípkami nahor a nadol.
4. Zmenu zavádzacej priority zariadenia vykonáte pomocou tlačidiel plus (+) alebo mínus (-).

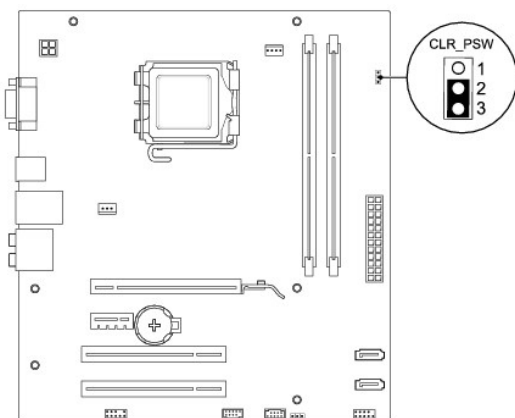
Vymazanie zabudnutých hesiel

⚠ VÝSTRAHA: Pred prácou vnútri počítača si prečítajte bezpečnostné pokyny, ktoré ste dostali spolu s počítačom. Ďalšie informácie o bezpečnosti a overených postupoch nájdete na stránke s informáciami o dodržiavaní súladu s regulačnými nariadeniami www.dell.com/regulatory_compliance.

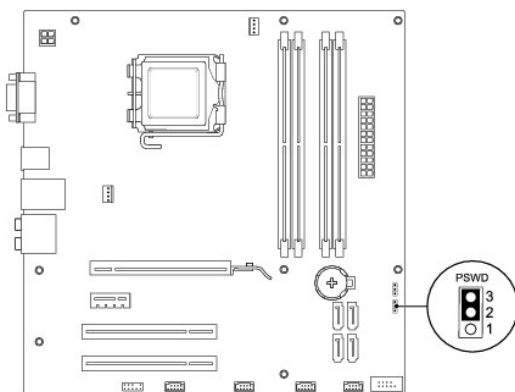
1. Dodržujte postupy uvedené v časti [Skôr než začnete](#).
2. Odpojte kryt počítača (pozrite [Odstránenie krytu počítača](#)).
3. Na systémovej doske vyhľadajte 3-kolíkový konektor na resetovanie hesla.

POZNÁMKA: Umiestnenie konektora pre heslo sa môže odlišovať v závislosti od systému.

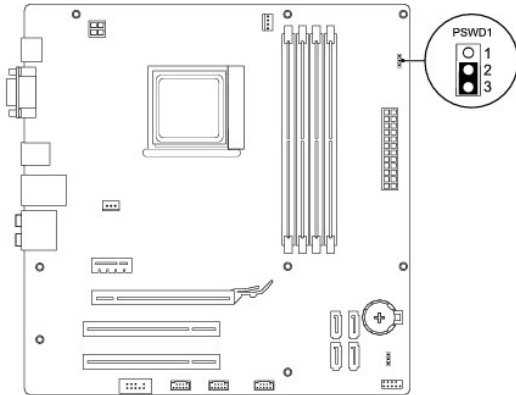
Inspiron 535s/537s



Inspiron 545s



Inspiron 546s

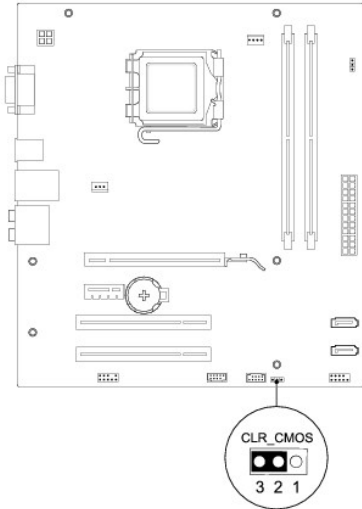


4. Odpojte 2-koľkovú zásuvku prepajky z pólov 2 a 3 a upevnite ju na póly 1 a 2.
5. Zapnite počítač, počkajte približne päť sekúnd a potom zapnite počítač. Podľa potreby stlačte a podržte stlačený hlavný vypínač, čím počítač vypnete.
6. Odpojte 2-koľkovú zásuvku prepajky z pólov 1 a 2 a znovu ju umiestnite na póly 2 a 3, čím povolíte funkciu hesla.
7. Nasaďte kryt počítača (pozri [Inštalácia krytu počítača](#)).
8. Počítač a zariadenia zapojte do elektrických zásuviek a zapnite ich.

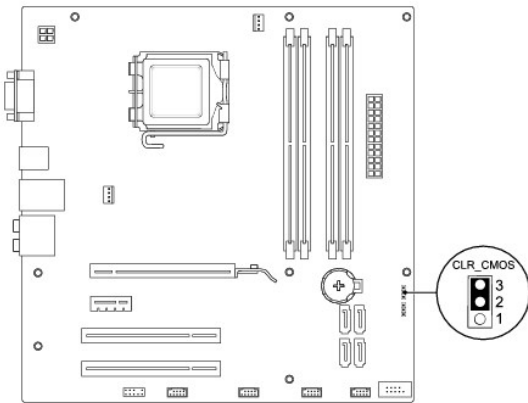
Vymazanie nastavení CMOS

1. Dodržujte postupy uvedené v časti [Skôr než začnete](#).
POZNÁMKA: Ak chcete vymazať nastavenie CMOS, počítač musí byť odpojený od elektrickej zásuvky.
2. Odpojte kryt počítača (pozrite [Odstránenie krytu počítača](#)).
3. Vynulujte aktuálne nastavenia CMOS:
 - a. Na systémovej doske vyhľadajte 3-koľkový konektor na resetovanie CMOS.
 - b. Odpojte zásuvku prepajky z pólov 2 a 3 prepajky resetovania CMOS.
 - c. Pripojte zásuvku prepajky k pólu 1 a 2 prepajky resetovania CMOS a počkajte asi päť sekúnd.
 - d. Odpojte zásuvku prepajky a znova ju pripojte k pólu 2 a 3 prepajky resetovania CMOS.

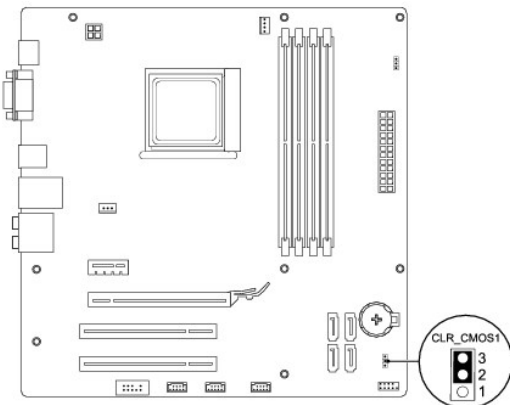
Inspiron 535s/537s



Inspiron 545s



Inspiron 546s



4. Nasaďte kryt počítača (pozri [Inštalácia krytu počítača](#)).
 5. Počítač a zariadenia zapojte do elektrických zásuviek a zapnite ich.
-

Aktualizácia systému BIOS

Systém BIOS môže vyžadovať aktualizáciu, ak je aktualizácia k dispozícii alebo pri výmene systémovej dosky.

1. Zapnite počítač.
2. Vyhľadajte aktualizčný súbor systému BIOS pre váš počítač na webovej lokalite technickej podpory spoločnosti DELL support.dell.com.
3. Kliknutím na prepojenie **Download Now** (Preziať teraz) si prevezmite aktualizčný súbor.
4. Keď sa zobrazí okno **Export Compliance Disclaimer** (Súhlas so zrieknutím sa vývozu softvéru), kliknite na položku **Yes, I Accept this Agreement** (Áno, súhlasím s touto dohodou).

Zobrazí sa okno **File Download** (Prezatie súboru).
5. Kliknite na položku **Save this program to disk** (Uložiť tento program na disk) a potom kliknite na položku **OK**.

Zobrazí sa okno **Save In** (Uložiť do).
6. Kliknutím na tlačidlo so šípkou nadol zobrazíte ponuku **Save In** (Uložiť do). Vyberte položku **Desktop** (Pracovná plocha) a potom kliknite na položku **Save** (Uložiť).

Súbor sa prevezme na pracovnú plochu.
7. Kliknite na položku **Close** (Zavrieť), keď sa zobrazí okno **Download Complete** (Preberanie sa skončilo).

Na pracovnej ploche sa zobrazí ikona súboru s rovnakým názvom ako prevzatý súbor aktualizácie systému BIOS.
8. Dvakrát kliknite na ikonu súboru na pracovnej ploche a postupujte podľa pokynov na obrazovke.

[Späť na stranu s obsahom](#)

[Späť na stranu s obsahom](#)

Systémová doska

Servisná príručka k zariadeniam Dell™ Inspiron™ 535s/537s/545s/546s

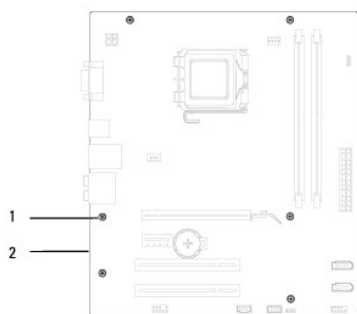
- [Odpojenie systémovej dosky](#)
- [Inštalácia systémovej dosky](#)

- ⚠ **VÝSTRAHA:** Pred prácou vnútri počítača si prečítajte bezpečnostné pokyny, ktoré ste dostali spolu s počítačom. Ďalšie informácie o bezpečnosti a overených postupoch nájdete na stránke s informáciami o dodržiavaní súladu s regulačnými nariadeniami www.dell.com/regulatory_compliance.
- ⚠ **VÝSTRAHA:** Aby ste predišli úrazu elektrickým prúdom, pred odpojením krytu vždy odpojte počítač z elektrickej zásuvky.
- ⚠ **VÝSTRAHA:** Nepracujte s počítačom bez nainštalovaných krytov (vrátane krytu počítača, predných rámov, držiakov výplne, vložiek predného panela, atď.).

Odpojenie systémovej dosky

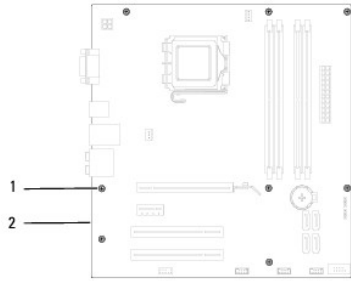
1. Dodržujte postupy uvedené v časti [Skôr než začnete](#).
2. Odpojte kryt počítača (pozrite [Odstránenie krytu počítača](#)).
3. Odpojte podpornú konzolu (pozri [Odpojenie podpornej konzoly](#)).
4. Odstráňte všetky prídavné karty na systémovej doske (pozri [Odpojenie kariet PCI a PCI Express](#)).
5. Odpojte jednotku optického disku (pozri [Odpojenie optickej jednotky](#)).
6. Odpojte sústavu ventilátora a chladiča procesora (pozri [Odpojenie zostavy ventilátora a chladiča procesora](#)).
7. Odpojte procesor (pozri [Odpojenie procesora](#)).
8. Odpojte pamäťové moduly (pozri [Odpojenie pamäte](#)) a zapíšte si, ktorý pamäťový modul ste odstránili z každej zásuvky, aby ste ich mohli po výmene dosky nainštalovať na to isté miesto.
9. Odpojte všetky káble zo systémovej dosky. Pri odpájaní si zaznačte trasu všetkých káblov, aby ste ich pri inštalovaní novej systémovej dosky správne nasmerovali.
10. Odpojte skrutky zo systémovej dosky.
11. Systémovú dosku dvíhajte smerom nahor a von.

Inspiron 535s/537s



1	skrutky (6)	2	systémová doska
---	-------------	---	-----------------

Inspiron 545s/546s



1 skrutky (8) 2 systémová doska

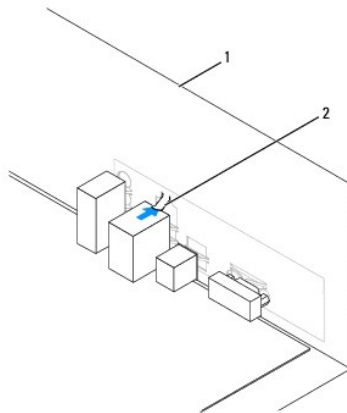
Porovnajzte odpojenú systémovú dosku s náhradnou systémovou doskou a overte, či sú identické.

Inštalácia systémovej dosky

1. Dosku opatrne vložte do šasi a posuňte ju smerom k zadnej časti počítača.

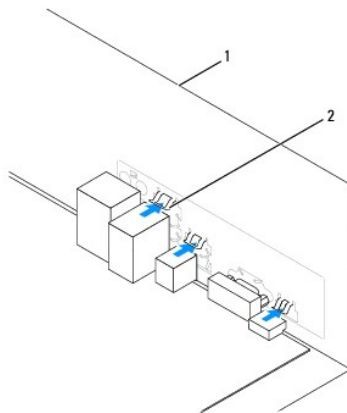
UPOZORNENIE: Počas výmeny systémovej dosky overte, či nie sú poškodené upevňovacie pružiny portu.

Inspiron 535s/537s



1 zadná časť počítača 2 upevňovacia pružina portu

Inspiron 545s/546s



1 zadná časť počítača 2 upevňovacie pružiny portu (3)

2. Nainštalujte skrutky, ktoré zaisťujú systémovú dosku k šasi.
3. Zapojte káble, ktoré ste predtým zo systémovej dosky odpojili.

△ UPOZORNENIE: Ubezpečte sa, že zostava ventilátora a chladiča procesora je správne osadená a zaistená.

4. Namontujte späť procesor (pozri [Inštalácia procesora](#)).
5. Nainštalujte sústavu ventilátora a chladiča procesora (pozri [Inštalácia zostavy ventilátora a chladiča procesora](#)).
6. Pamäťové moduly vložte do príslušných zásuviek na tých istých miestach, z ktorých ste ich odstránili (pozri [Inštalácia pamäte](#)).
7. Namontujte späť optickú jednotku (pozri [Inštalácia optickej jednotky](#)).
8. Nainštalujte všetky prídavné karty na systémovej doske (pozri [Inštalácia kariet PCI a PCI Express](#)).
9. Nainštalujte podpornú konzolu (pozrite [Inštalácia podpornej konzoly](#)).
10. Nasaďte kryt počítača (pozri [Inštalácia krytu počítača](#)).
11. Počítač a zariadenia zapojte do elektrickej zásuvky a zapnite ich.

[Späť na stranu s obsahom](#)

[Späť na stranu s obsahom](#)

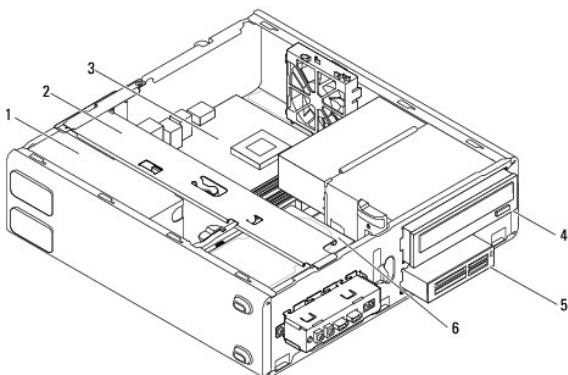
Technický prehľad

Servisná príručka k zariadeniam Dell™ Inspiron™ 535s/537s/545s/546s

- [Pohľad do vnútra počítača](#)
- [Súčasti systémovej dosky](#)

⚠ VÝSTRAHA: Pred prácou vnútri počítača si prečítajte bezpečnostné pokyny, ktoré ste dostali spolu s počítačom. Ďalšie informácie o bezpečnosti a overených postupoch nájdete na stránke s informáciami o dodržiavaní súladu s regulačnými nariadeniami www.dell.com/regulatory_compliance.

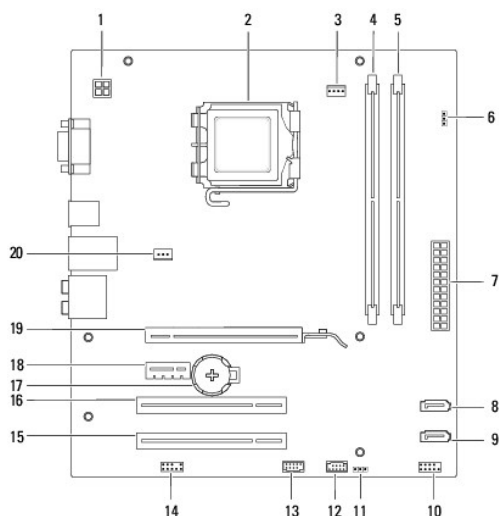
Pohľad do vnútra počítača



1	napájanie	2	podporná konzola
3	systémová doska	4	optická jednotka
5	čítačka kariet (voliteľná)	6	primárny pevný disk

Súčasti systémovej dosky

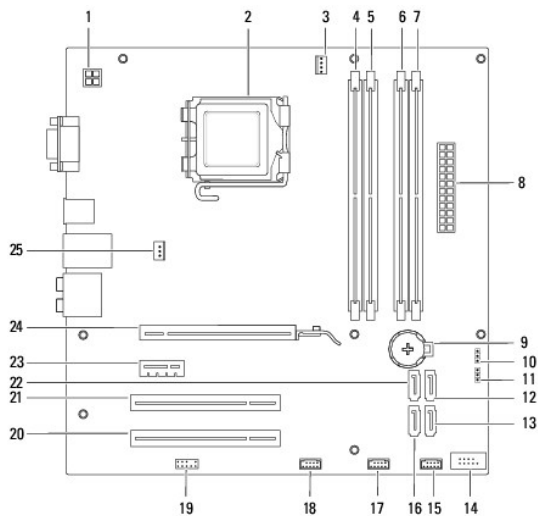
Inspiron 535s/537s



1	12 V napájací konektor (ATX12V1)	2	zásuvka procesora
3	konektor pre chladič procesora	4	konektor pamäťového modulu

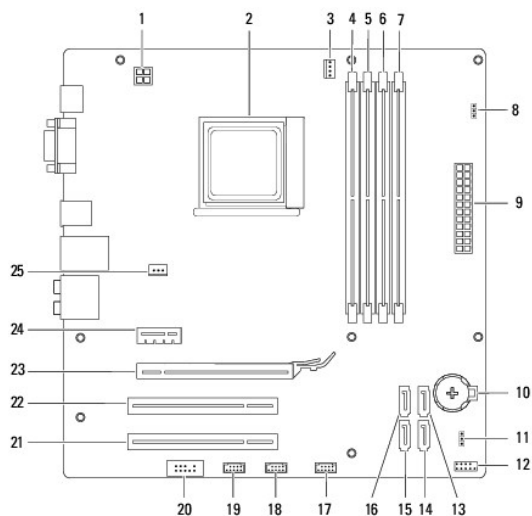
	(FAN_CPU)		(DIMM1)
5	konektor pamäťového modulu (DIMM2)	6	konektor na resetovanie hesla (CLR_PSW)
7	hlavný napájací konektor (ATX1_POWER1)	8	konektor SATA (SATA_1)
9	konektor SATA (SATA_0)	10	konektor predného panela (FRONTPANEL)
11	konektor resetovania CMOS (CLR_CMOS)	12	USB konektor predného panela (F_USB2)
13	USB konektor predného panela (F_USB1)	14	zvuk - predný panel (FP_AUDIO)
15	zásuvka na kartu PCI (PCI_2)	16	zásuvka na kartu PCI (PCI_1)
17	objímka pre batériu (BATTERY)	18	zásuvka na kartu PCI-Express x1 (PCIEX1)
19	zásuvka na kartu PCI-Express x16 (PCIEX16)	20	konektor ventilátora šasi (FAN_SYS)

Inspiron 545s



1	12 V napájací konektor (PWR2)	2	zásuvka procesora
3	konektor pre chladič procesora (CPU_FAN)	4	konektor pamäťového modulu (DIMM1)
5	konektor pamäťového modulu (DIMM2)	6	konektor pamäťového modulu (DIMM3)
7	konektor pamäťového modulu (DIMM4)	8	hlavný konektor napájania (PWR1)
9	objímka pre batériu (BAT)	10	konektor resetovania CMOS (CLR_CMOS)
11	konektor resetovania hesla (PSWD)	12	konektor SATA (SATA_1)
13	konektor SATA (SATA_4)	14	konektor na prednom paneli (FP1)
15	USB konektor predného panela (F_USB1)	16	konektor SATA (SATA_5)
17	USB konektor predného panela (F_USB2)	18	USB konektor predného panela (F_USB3)
19	zvuk - predný panel (F_AUDIO)	20	zásuvka na kartu PCI (PCI2)
21	zásuvka na kartu PCI (PCI1)	22	konektor SATA (SATA_0)
23	zásuvka na kartu PCI-Express x1 (PCI-E_1X)	24	zásuvka na kartu PCI-Express x16 (PCI-E1_16X)
25	konektor ventilátora kostry (SYS_FAN1)		

Inspiron 546s



1	12 V napájací konektor (PWR2)	2	zásuvka procesora
3	konektor pre chladič procesora (CPU_FAN1)	4	konektor pamäťového modulu (DIMM4)
5	konektor pamäťového modulu (DIMM3)	6	konektor pamäťového modulu (DIMM2)
7	konektor pamäťového modulu (DIMM1)	8	konektor resetovania hesla (PSWD1)
9	hlavný konektor napájania (PWR1)	10	objímka pre batériu (BAT1)
11	konektor resetovania CMOS (CLR_CMOS1)	12	konektor na prednom paneli (FP1)
13	konektor SATA (SATA_2)	14	konektor SATA (SATA_1)
15	konektor SATA (SATA_0)	16	konektor SATA (SATA_3)
17	USB konektor predného panela (F_USB1)	18	USB konektor predného panela (F_USB2)
19	USB konektor predného panela (F_USB3)	20	zvuk - predný panel (F_AUDIO1)
21	zásuvka na kartu PCI (PCI2)	22	zásuvka na kartu PCI (PCI1)
23	zásuvka na kartu PCI-Express x16 (PCI-E_16X_1)	24	zásuvka na kartu PCI-Express x1 (PCI-E_1X_1)
25	konektor ventilátora šasi (SYS_FAN1)		

[Späť na stranu s obsahom](#)